



Introduzione ad Access™ 2003

Lucidi realizzati da: Danilo Ardagna, Cinzia Cappiello e Pierluigi Plebani



- Struttura dell'elaborato per l'esame
- Il sistema informativo di un sistema alberghiero
- Le tabelle del database



Struttura dell'elaborato per l'esame

- ***Documentazione tecnica***
 - Progetto concettuale (E-R)
 - Progetto Logico
 - Progetto Fisico
 - Tabelle
 - Maschere
 - Macro
 - Report
 - Interrogazioni
- ***Manuale utente***



Il sistema informativo di un sistema alberghiero

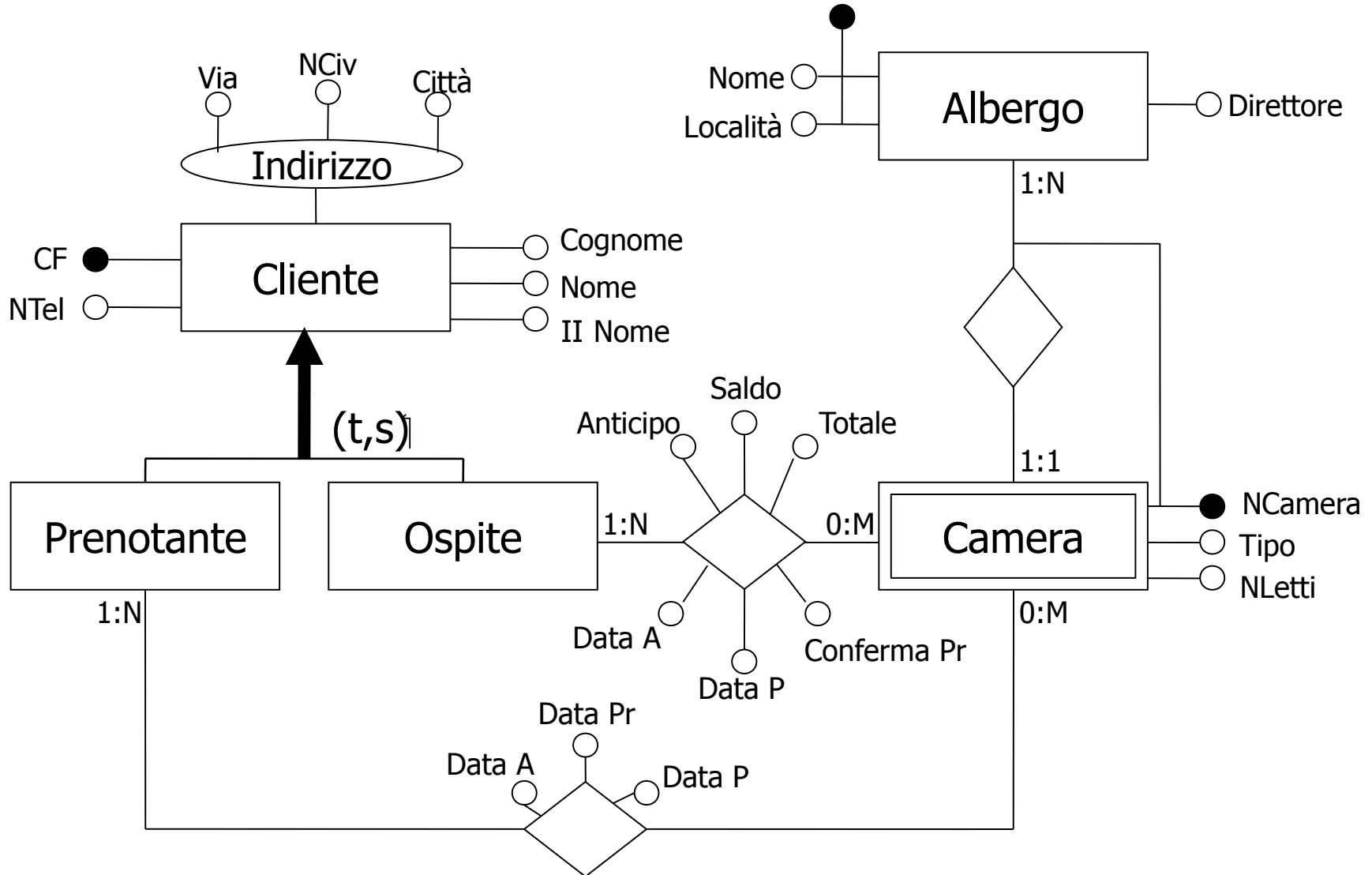
Una catena di grandi alberghi gestisce alberghi di lusso sul territorio nazionale.

I clienti possono prenotare le camere contattando la sede centrale della catena alberghiera; le prenotazioni sono caratterizzate, oltre che dal prenotante, dalla data e dai giorni di partenza e arrivo di ciascuna camera.

Devono anche essere memorizzate le informazioni relative alla permanenza in albergo dei singoli ospiti: lo stato della prenotazione (confermata/non confermata), la data d'arrivo, quella di prenotazione, l'ammontare dell'anticipo versato all'atto della prenotazione, l'ammontare totale che deve essere corrisposto e lo stato di pagamento (saldo/non saldo).



Schema E-R





Schema relazionale

Cliente(CF, Cognome, Nome, IINome, Via, NCiv, Città, NTel)

Camera(Nome, Località, NCamera, NLetti, Tipo)

Albergo(Nome, Località, Direttore)

Prenotazione(Numero, DataPrenotazione, CF, Nome, Località, NCamera, DataArrivo, DataPartenza)

Pernottamento(CF, Nome, Località, NCamera, DataArrivo, DataPartenza, ConfermaPR, Anticipo, Totale, Saldo)



Tabelle del database

Cliente

- CF: stringa di 16 Caratteri
- Cognome: stringa di 20 caratteri
- Nome: stringa di 20 caratteri
- IINome: stringa di 20 caratteri
- Via: stringa di 20 caratteri
- NCiv: stringa 5 caratteri
- Città: stringa di 20 caratteri
- NTel: stringa di 12 caratteri



Tabelle del database

Albergo (import da file esterno)

- Nome: Stringa 20 caratteri
- Località: Stringa 20 caratteri
- Direttore: Stringa 40 caratteri

Camera

- Nome: Stringa 20 caratteri
- Località: Stringa 20 caratteri
- NCamera: stringa 4 caratteri
- NLetti: Intero (byte)
- Tipo: Singola|Matrimoniale



Tablelle del database

Prenotazione

- Numero: Contatore
- DataPrenotazione: Data
- CF: Stringa 16 caratteri
- Nome: Stringa 20 caratteri
- Località: Stringa 20 caratteri
- NCamera: Stringa 4 caratteri
- DataArrivo: Data
- DataPartenza: Data



Tabelle del database

Pernottamento

- CF: Stringa 16 caratteri
- Nome: Stringa 20 caratteri
- Località: Stringa 20 caratteri
- NCamera: Stringa 4 caratteri
- DataArrivo: Data
- DataPartenza: Data
- ConfermaPrenotazione: Booleano
- Anticipo: Valuta
- Totale: Valuta
- Saldo: Booleano



I tipi predefiniti per i domini

(1/2)

Tipo di dati	Utilizzo	Dimensione
Testo	Dati alfanumerici	Fino a 255 caratteri
Memo	Dati alfanumerici: frasi e paragrafi	Fino a 64.000 caratteri
Numerico	Dati numerici	1, 2, 4 o 8 byte (16 byte per ID replica e Decimale)
Data/ora	Date e orari	8 byte
Valuta	Dati monetari memorizzati con una precisione di 4 decimali	8 byte



I tipi predefiniti per il dominio (2/2)

Tipo di dati	Utilizzo	Dimensione
Contatore	Valore univoco generato da Access per ogni nuovo record	4 byte (16 byte per ID replica)
Sì/No	Dati booleani (vero/falso)	1 bit
Oggetto OLE	Immagini, grafici o altri oggetti creati con applicazioni Windows	Fino a circa 1 Gbyte
Collegamento ipertestuale	Indirizzo di un collegamento ad un documento del Web	Fino a 2048 caratteri



Proprietà dei campi nella scheda Generale (1/3)

Tipo di dati	Proprietà Dimensione del campo
Testo	La lunghezza può essere compresa tra 0 e 255 caratteri; 50 è il valore predefinito
Numerico	Byte: Intero compreso tra 1 e 255 Intero: Intero compreso tra -32768 e 32767 Intero lungo: Intero compreso tra -2^{32} e $2^{32}-1$ Precisione singola: Numero in virgola mobile di 4 byte con valori da $-3.4 \cdot 10^{38}$ a $3.4 \cdot 10^{38}$ Precisione doppia: Numero in virgola mobile di 8 byte con valori da $-1.797 \cdot 10^{308}$ a $1.797 \cdot 10^{308}$ ID replica: GUID di 16 byte



Proprietà dei campi nella scheda Generale (2/3)

Tipo di dati	Proprietà Formato
Numerico (escluso ID replica), Valuta e contatore	<p>Numero generico: Non vengono aggiunti punti decimali o simboli di valuta. Il numero di cifre decimali visualizzate dipende dalla precisione dei dati</p> <p>Valuta: Simbolo di valuta (selezionato dal Pannello di controllo internazionale)</p> <p>Fisso: Almeno una cifra e due decimali</p> <p>Standard: Due cifre decimali e punti di separazione delle migliaia</p> <p>Percentuale: La virgola viene spostata di 2 cifre</p> <p>Notazione scientifica: Es. $1.05 E+6=1.05 10^6$</p>



Proprietà dei campi nella scheda Generale (3/3)

Tipo di dati	Proprietà Posizioni decimali
Numerico (eccetto ID replica), Valuta	Permette di specificare il numero di cifre decimali visualizzate

Tipo di dati	Proprietà Etichetta
Tutti	Permette di immettere un nome di un campo più descrittivo che verrà visualizzato nelle etichette delle maschere e nei report



Query di selezione

- Selezionare le camere dell'Hotel Hilton di Tolosa
- Selezionare le prenotazioni di gennaio 2001
- Selezionare le camere matrimoniali con più di 3 letti
- Calcolo di valori: per ogni prenotazione calcolare il numero di giorni di permanenza del cliente



Query di selezione

- Selezionare le camere dell'Hotel Hilton a Tolosa e Parigi
- Trovare le prenotazioni per la stanza 102 all'Hotel Ibis di Milano nel mese di settembre del 2000
- Selezionare i pernottamenti saldati la cui prenotazione è avvenuta nei mesi di gennaio ed in cui la differenza tra anticipo e totale è stato superiore a L. 100.000



Query di selezione

- Uso di parametri nelle query: determinare i pernottamenti non confermati a partire da una certa data specificata dall'utente
- Ricerca in Tabelle Multiple: determinare l'elenco dei clienti che hanno pernottato negli alberghi di Parigi (clausola distinct)
- Determinare per ogni cliente l'elenco degli alberghi in cui ha pernottato
- Determinare l'elenco dei clienti che hanno pernottato a Parigi (sfruttando la query precedente)