



Controllo del moto e robotica industriale

Controllo decentralizzato

Prof. Paolo Rocco (paolo.rocco@polimi.it)

Modello decentralizzato



Riprendiamo il modello dinamico del manipolatore:

$$B(q)\ddot{q} + C(q, \dot{q})\dot{q} + g(q) = \tau$$

Supponiamo che su ciascun giunto del manipolatore agisca un motore, il cui modello meccanico è dato dall'equazione:

$$J_{mi}\ddot{q}_{mi} + D_{mi}\dot{q}_{mi} = \tau_{mi} - \tau_{lmi} \quad i = 1, \dots, n$$

dove J_{mi} e D_{mi} sono momento d'inerzia e coefficiente d'attrito viscoso del motore, mentre τ_{lmi} è la coppia di carico per il motore i , pari a:

$$\tau_{lmi} = \tau_i / n_i$$

Nell'ipotesi di rigidità degli organi di trasmissione si ha anche:

$$q_{mi} = n_i q_i$$

Modello decentralizzato



Scomponiamo la matrice di inerzia nella somma di un termine **diagonale e costante** (inerzie “medie”) e un termine residuo:

$$\mathbf{B}(\mathbf{q}) = \bar{\mathbf{B}} + \Delta\mathbf{B}(\mathbf{q})$$

Posto:

$$\mathbf{J}_m = \text{diag}\{J_{mi}\}, \quad \mathbf{D}_m = \text{diag}\{D_{mi}\}, \quad \mathbf{N} = \text{diag}\{n_i\}, \quad \bar{\mathbf{B}}_r = \mathbf{N}^{-1}\bar{\mathbf{B}}\mathbf{N}^{-1}$$

riorganizzando le equazioni si trova:

$$(\mathbf{J}_m + \bar{\mathbf{B}}_r)\ddot{\mathbf{q}}_m + \mathbf{D}_m\dot{\mathbf{q}}_m + \mathbf{d} = \boldsymbol{\tau}_m$$

con:

$$\mathbf{d} = \mathbf{N}^{-1}\Delta\mathbf{B}(\mathbf{q})\mathbf{N}^{-1}\ddot{\mathbf{q}}_m + \mathbf{N}^{-1}\mathbf{C}(\mathbf{q}, \dot{\mathbf{q}})\mathbf{N}^{-1}\dot{\mathbf{q}}_m + \mathbf{N}^{-1}\mathbf{g}(\mathbf{q})$$

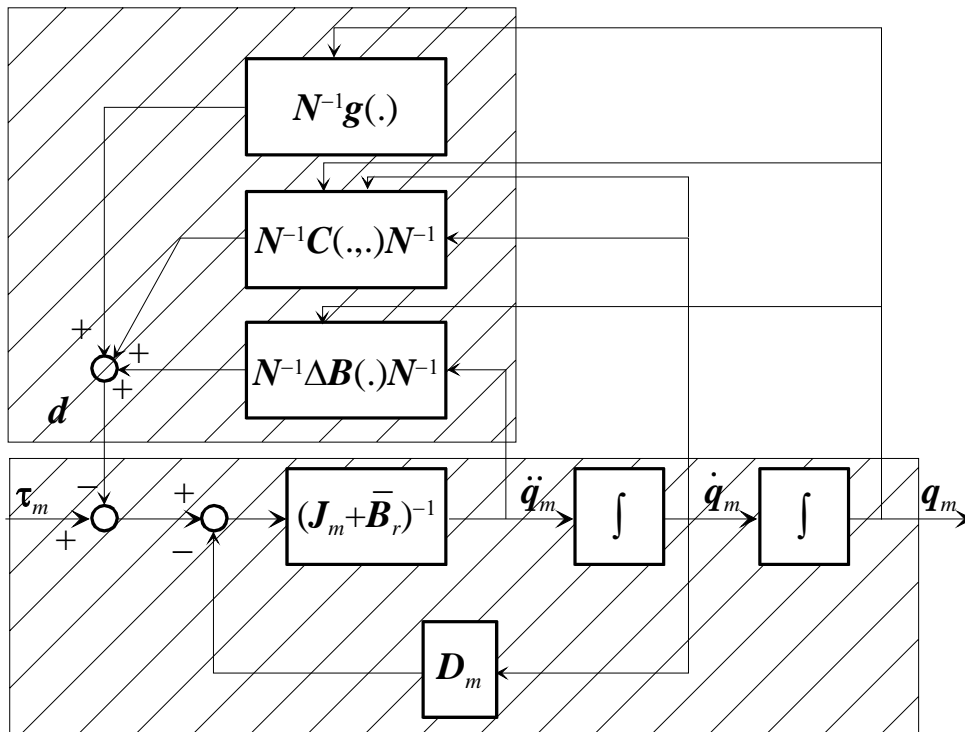
↑
inerzie medie scalate per il
quadrato dei rapporti di
trasmissione

Modello decentralizzato



Le equazioni prima ricavate si lasciano interpretare come le equazioni di un sistema lineare completamente disaccoppiato, soggetto ad un “disturbo” derivante dai termini non lineari ed accoppiati del modello dinamico del robot:

NON LINEARE
ACCOPIATO



LINEARE
DISACCOPIATO

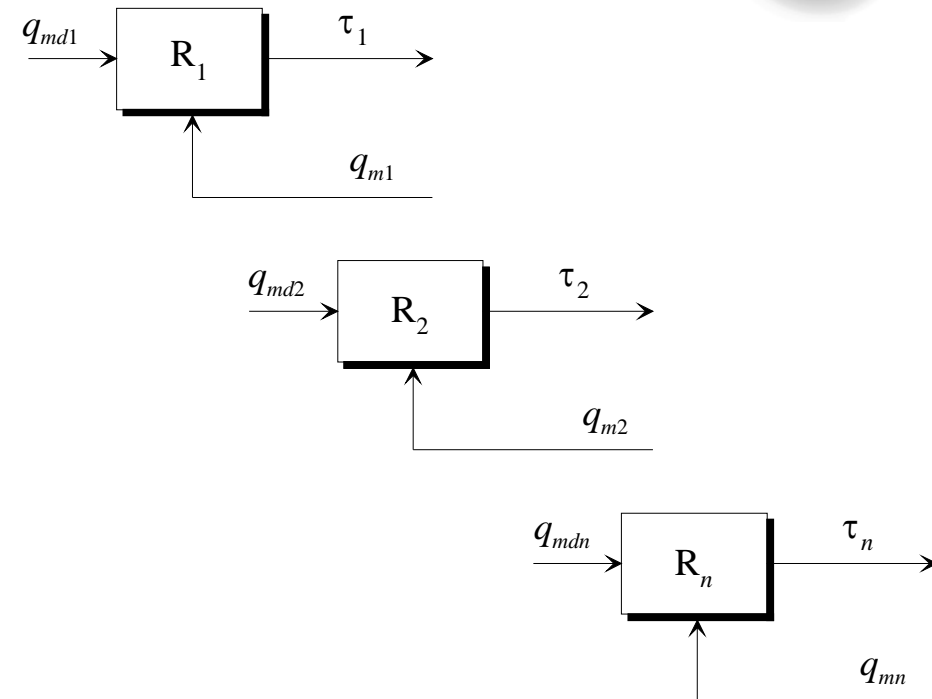
Più elevati sono i rapporti di trasmissione, minore è la rilevanza del termine di disturbo.



Controllo indipendente dei giunti

Il modello decentralizzato della dinamica del robot è alla base del **controllo indipendente dei giunti**, soluzione largamente adottata nei controllori robotici industriali.

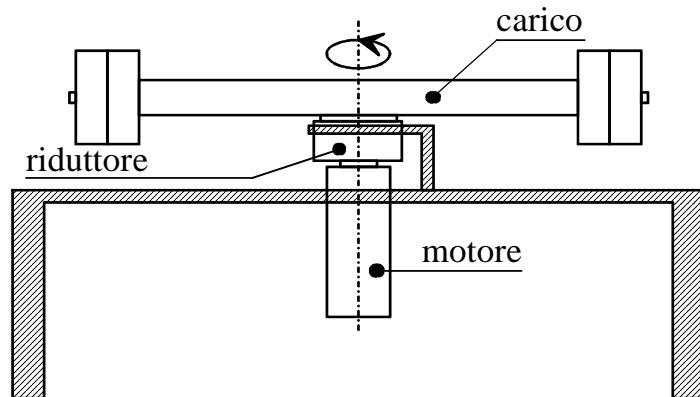
Lo schema prevede che ciascuna coordinata di giunto venga controllata in un **anello di controllo monovariabile**, ignorando gli effetti di accoppiamento dinamico indotti dalla meccanica del robot, che vengono trattati come disturbi.



I singoli problemi di controllo sono assimilabili a quelli del **controllo di servomeccanismi**.

Il metodo si affida pesantemente all'**effetto disaccoppiante degli alti rapporti di riduzione delle trasmissioni** adottate nella robotica. Senza questo effetto, trascurare la variabilità dell'inerzia del carico e gli effetti di accoppiamento meccanico con gli altri giunti sarebbe poco giustificato

Il servomeccanismo



Come è noto, nei suoi tratti essenziali un servomeccanismo di posizione è costituito da un motore, un riduttore ed un carico.

Il problema di controllo si pone nei termini di governare il moto del carico, modulando opportunamente la coppia erogata dal motore.

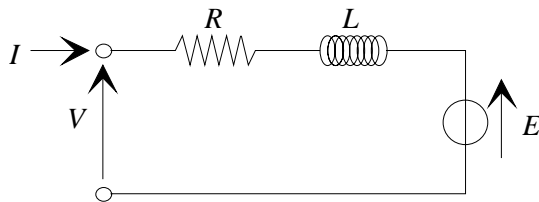
Possono presentarsi diversi scenari per quanto riguarda la **sensorizzazione** del sistema: si può infatti disporre, per la soluzione del problema di controllo, di misure di posizione o velocità del motore e/o di misure della posizione del carico.



La dinamica elettrica

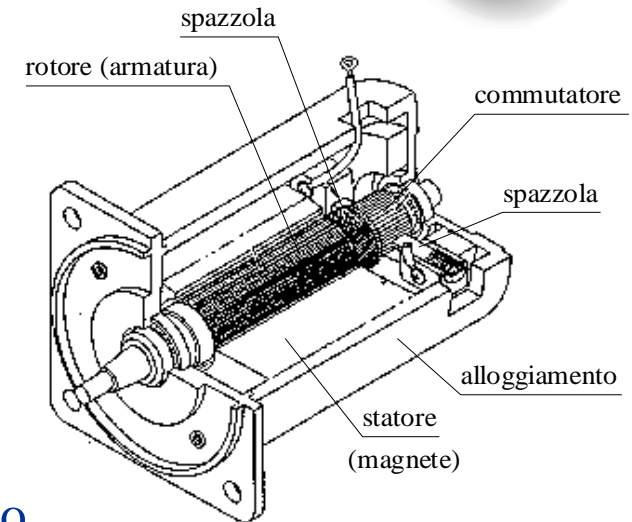


Supponiamo di adottare un motore a corrente continua, il cui circuito elettrico è, come è noto, il seguente:



Il motore, caratterizzato meccanicamente da un momento d'inerzia J_m , eroga una coppia τ_m proporzionale alla corrente I nel circuito d'armatura, conseguente all'imposizione di una tensione V . Su questo circuito, avente resistenza R ed induttanza L , agisce anche la forza controelettromotrice E , proporzionale alla velocità angolare ω_m del motore.

N.B. Le considerazioni che faremo saranno in realtà valide anche per un motore brushless a magneti permanenti, il cui modello elettrico è assimilabile, per mezzo di opportune trasformazioni di variabili, a quello del motore a corrente continua.



La dinamica elettrica



Il sistema è retto dalle seguenti equazioni:

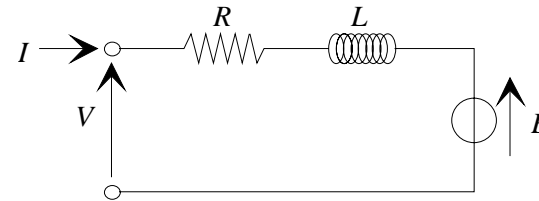
$$V(t) = RI(t) + L\dot{I}(t) + E(t)$$

$$E(t) = K\omega_m(t)$$

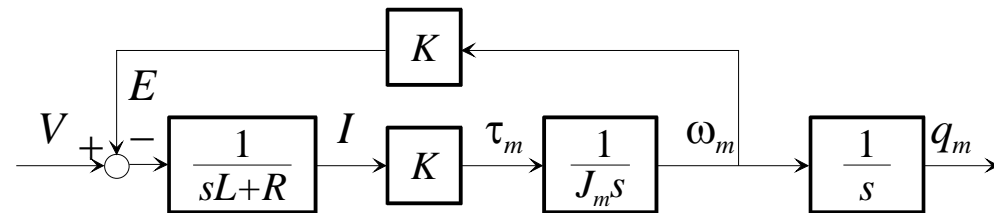
$$\tau(t) = KI(t)$$

$$\tau(t) = J_m \dot{\omega}_m(t)$$

$$\dot{q}_m(t) = \omega_m(t)$$



Traducibili nello schema a blocchi:

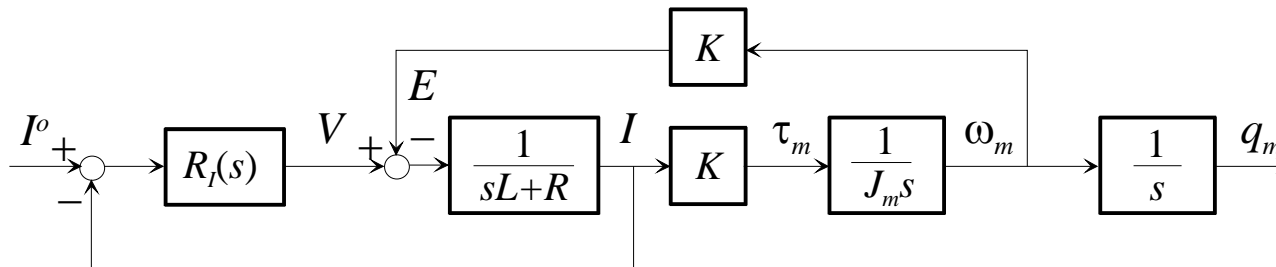


Si osservi che la forza contro elettromotrice accoppia la dinamica elettrica con la dinamica meccanica.

Il controllo di corrente



Disponendo della misura di corrente, si può chiudere un anello di controllo sulla corrente stessa:



Vista la dinamica veloce legata ai transistori elettrici si potrà progettare $R_I(s)$ per ottenere una banda passante molto ampia, dell'ordine delle migliaia di rad/s .

Nel progetto del regolatore di corrente si potrà inoltre assumere la forza controelettromotrice come un disturbo di bassa frequenza.

Una volta chiuso l'anello di controllo della corrente, questo potrà ritenersi praticamente istantaneo ai fini del progetto del controllore di posizione esterno:

$$\tau_m(t) = KI(t) \approx KI^o(t)$$

Potremo quindi assumere come **variabile di controllo** per il controllo posizione/velocità direttamente la **coppia motrice** τ_m

L'approssimazione rigida (1/2)

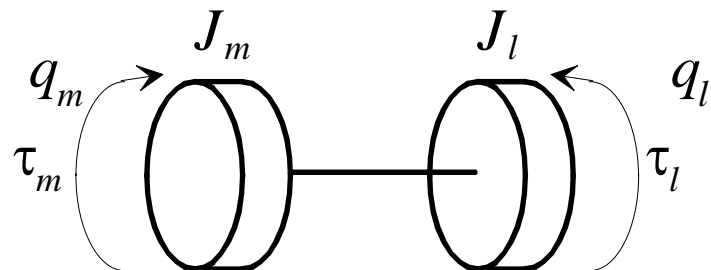


Un primo modo di affrontare il problema di controllo del moto consiste nell'assumere l'insieme motore, riduttore e carico come un sistema complessivamente **rigido**. In questo caso le equazioni del sistema sono le seguenti:

motore $J_m \ddot{q}_m + D_m \dot{q}_m = \tau_m - \tau_{lm}$

carico $J_l \ddot{q}_l = n\tau_{lm} - \tau_l$

trasmissione $q_m = nq_l$



(D_m : coefficiente di attrito viscoso motore, J_l : momento di inerzia carico, n : rapporto di trasmissione, τ_{lm} : coppia trasmessa lato motore, τ_l : coppia esterna lato carico).

Possiamo eliminare q_l e τ_{lm} dalle equazioni, ottenendo:

$$(J_m + J_{lr}) \ddot{q}_m + D_m \dot{q}_m = \tau_m - \tau_{lr}$$

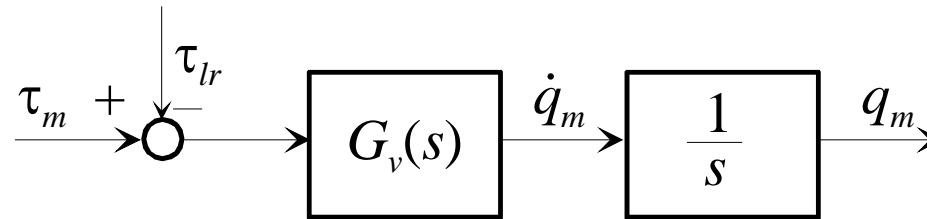
con:

$$J_{lr} = \frac{J_l}{n^2}, \quad \tau_{lr} = \frac{\tau_l}{n}$$

L'approssimazione rigida (2/2)



Il sistema rigido si può quindi descrivere in termini di funzione di trasferimento:



con:

$$G_v(s) = \frac{1}{D_m + s(J_m + J_{lr})}$$

Se il coefficiente di attrito D_m è trascurabile (caso più sfavorevole, perché l'attrito dà un contributo stabilizzante), si ha:

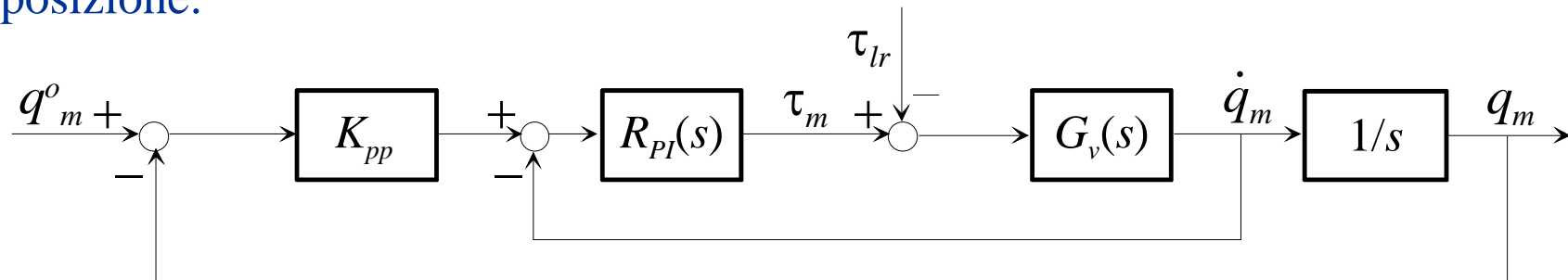
$$G_v(s) = \frac{\mu}{s}$$

$$\mu = \frac{1}{J_m + J_{lr}}$$

Il controllo P/PI



Chiudiamo un controllore PI sulla velocità, ed un controllore proporzionale sulla posizione:

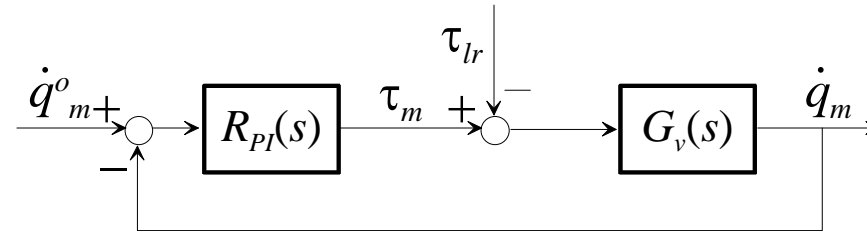


Lo schema prevede di disporre di due misure, di posizione e velocità, indipendenti. Tipicamente la misura di velocità è fornita da una dinamo tachimetrica.

Si tratta di uno schema di **controllo in cascata**: si progetta dapprima l'anello interno di velocità su banda ampia, in modo da fornire anche una buona reiezione dei disturbi.

L'anello esterno, di posizione, si progetta su una banda più ristretta.

Progetto del regolatore PI di velocità

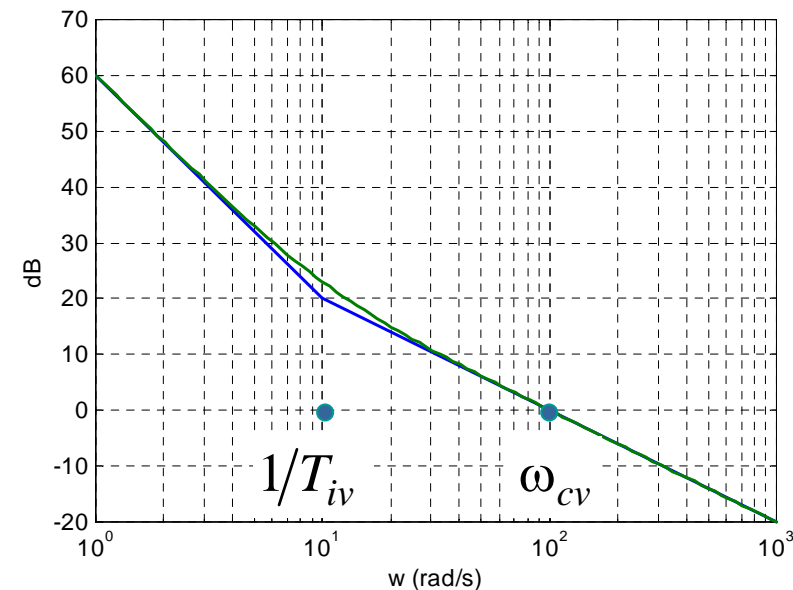


$$R_{PI}(s) = K_{pv} \left(1 + \frac{1}{sT_{iv}} \right) = K_{pv} \frac{1 + sT_{iv}}{sT_{iv}}$$

Funzione d'anello:

$$L_v(s) = R_{PI}(s)G_v(s) = \frac{K_{pv}\mu}{s} \frac{1 + sT_{iv}}{sT_{iv}}$$

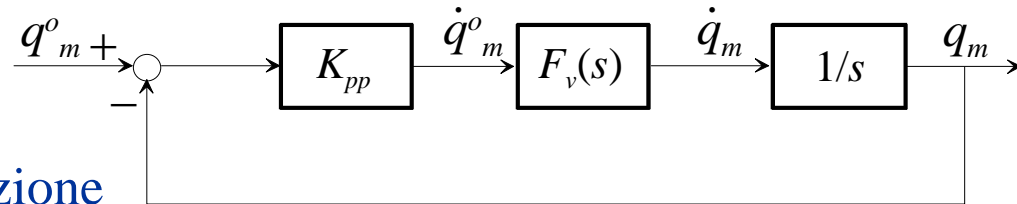
Se T_{iv} è sufficientemente grande, ossia se lo zero del PI è sufficientemente in bassa frequenza, la pulsazione critica è ben approssimata prendendo l'approssimazione di alta frequenza di L :



$$L_v(s) \approx \frac{\omega_{cv}}{s}, \quad \omega_{cv} = K_{pv}\mu$$

$$\frac{1}{T_{iv}} = (0.1 \div 0.3)\omega_{cv} \longleftarrow \text{Posizionamento dello zero del PI.}$$

Progetto del regolatore P di posizione



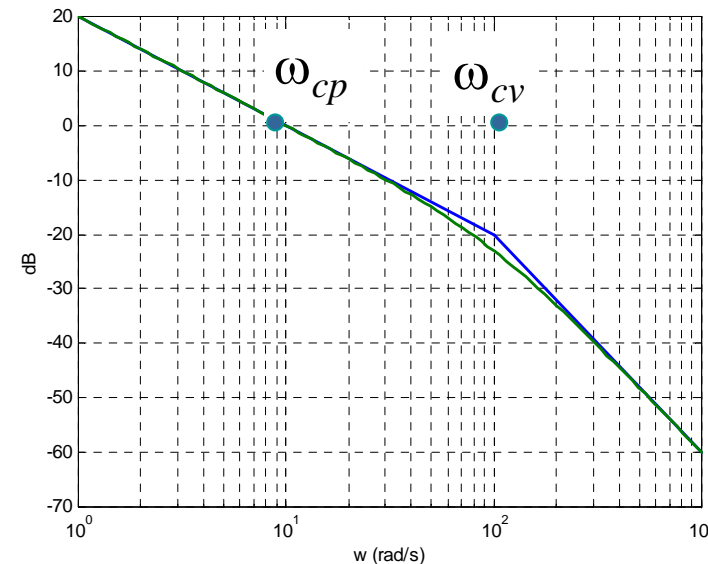
Il regolatore dell'anello di posizione “vede” l'anello chiuso di velocità, di funzione di trasferimento:

$$F_v(s) \approx \frac{1}{1 + s/\omega_{cv}}$$

La funzione d'anello è quindi:

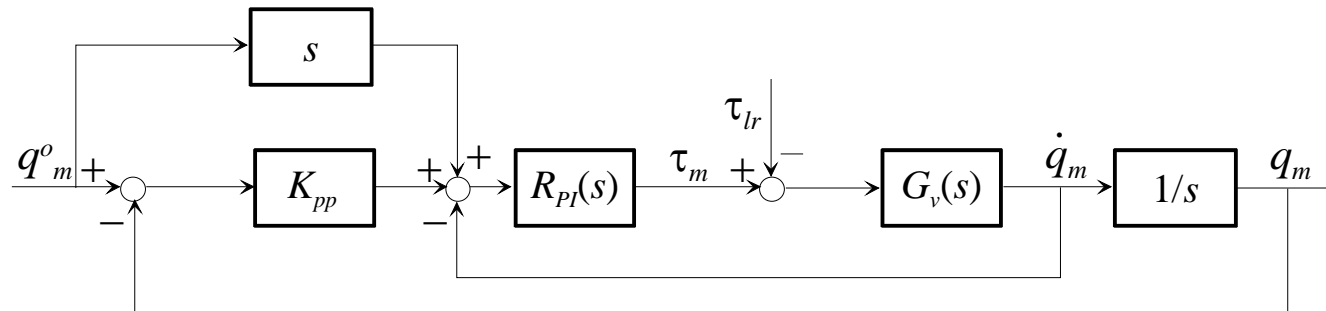
$$L_p(s) = K_{pp} F_v(s) \frac{1}{s} = \frac{K_{pp}}{s(1 + s/\omega_{cv})}$$

E' sufficiente prendere $K_{pp} \ll \omega_{cv}$ per garantire una banda sull'anello di posizione $\omega_{cp} \approx K_{pp}$. L'integratore tra velocità e posizione assicura inoltre la precisione statica a fronte di riferimenti costanti a regime.



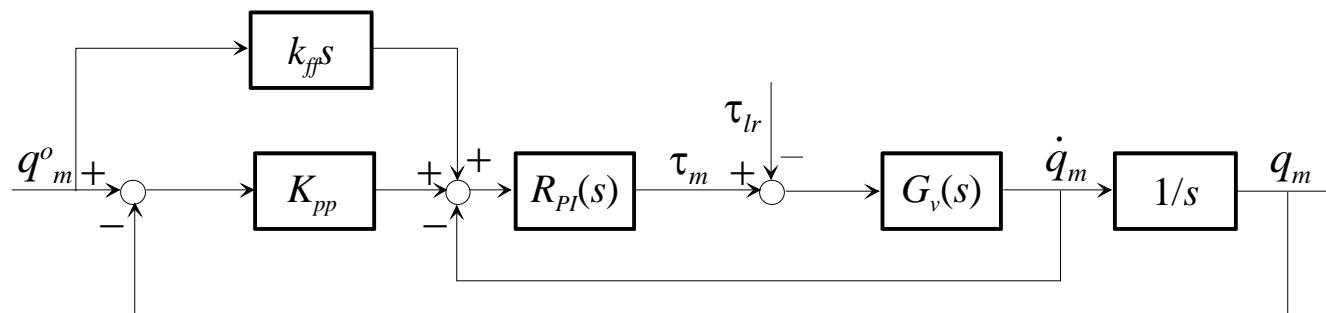


Anticipo di velocità



Per rendere la risposta al riferimento di posizione più pronta, è possibile inserire un contributo di feedforward, noto come “anticipo di velocità”: si deriva il riferimento e si somma questo contributo nel nodo sommatore dell’anello di velocità.

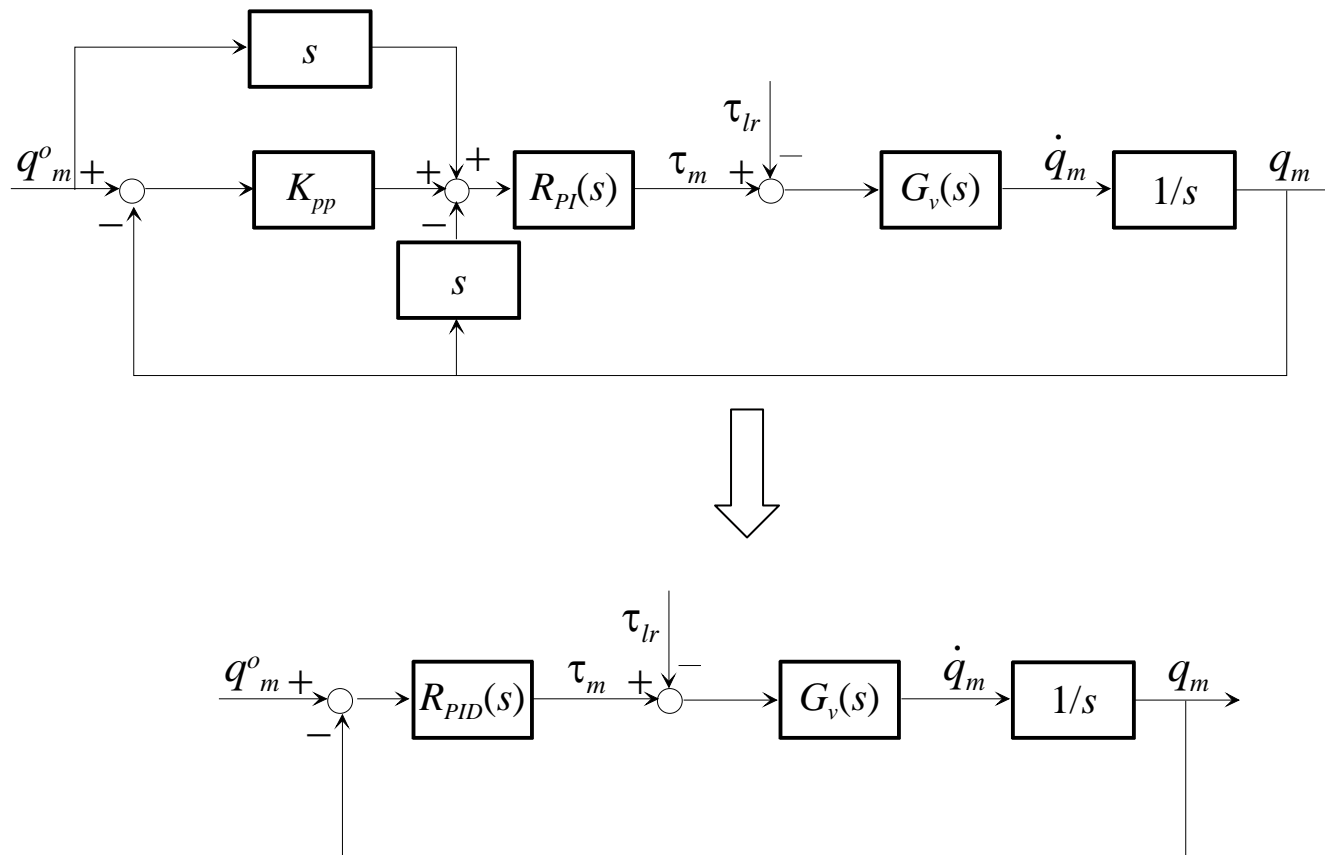
Spesso il contributo di feedforward viene pesato da un coefficiente k_{ff} compreso tra 0 e 1:



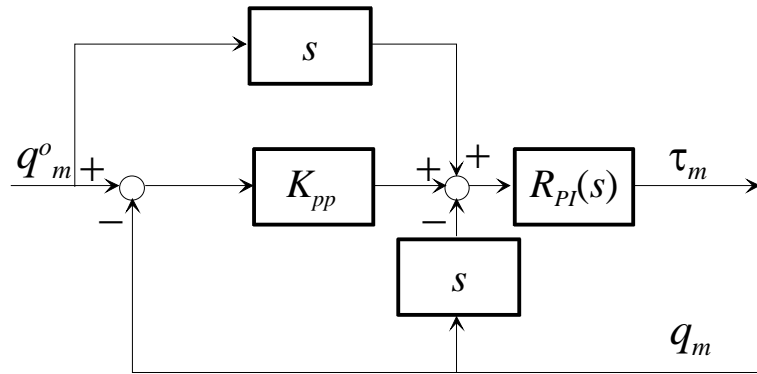


Anticipo di velocità e PID

Se si usa un solo sensore sulla posizione motore e la velocità si ottiene differenziando la misura di posizione, si ottiene uno schema di controllo del tutto equivalente ad un regolatore PID:



Anticipo di velocità e PID



Risulta:

$$\begin{aligned} \tau_m(s) &= R_{PI}(s) \left(s q_m^o(s) - s q_m(s) + K_{pp} (q_m^o(s) - q_m(s)) \right) = \\ &= K_{pv} \left(1 + \frac{1}{s T_{iv}} \right) (s + K_{pp}) (q_m^o(s) - q_m(s)) = R_{PID}(s) (q_m^o(s) - q_m(s)) \end{aligned}$$

$$R_{PID}(s) = K_P \left(1 + \frac{1}{s T_I} + s T_D \right) \quad \left\{ \begin{array}{l} K_P = K_{pv} \left(K_{pp} + \frac{1}{T_{iv}} \right) \\ T_D = \frac{K_{pv}}{K_p} \\ T_I = \frac{K_p T_{iv}}{K_{pp} K_{pv}} \end{array} \right. \quad \text{(formule per il passaggio dal P/PI al PID)}$$

Limitazioni del modello rigido



Il modello rigido non mette in evidenza nessun significativo limite di banda. In linea di principio si potrebbe quindi rendere il sistema in anello chiuso arbitrariamente veloce.

All'atto pratico tuttavia emergono chiaramente limitazioni, sotto forma di vibrazioni, rumore, saturazioni, ecc..

Evidentemente il modello rigido non è in grado di spiegare bene come si comporta un servomeccanismo.

Occorre complicare il modello....



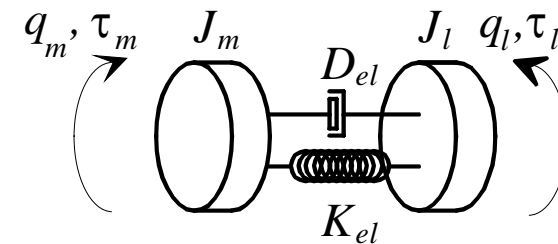
L'approssimazione a due masse

Un secondo modo di affrontare il problema di controllo consiste nell'assumere l'insieme motore, riduttore e carico come un accoppiamento elastico tra due corpi rigidi. In questo caso le equazioni del sistema sono le seguenti:

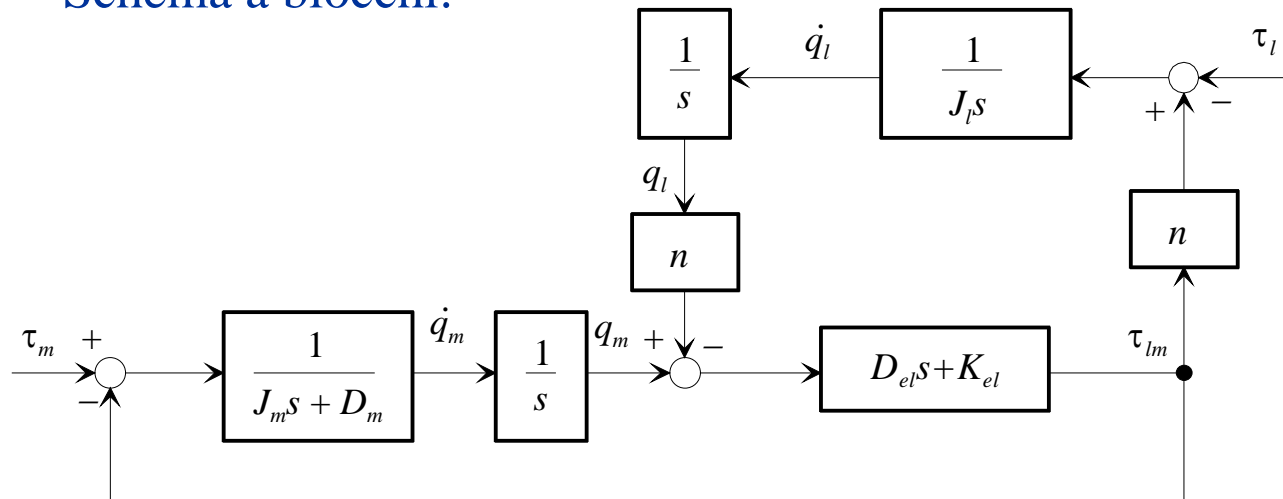
motore $J_m \ddot{q}_m + D_m \dot{q}_m = \tau_m - \tau_{lm}$

carico $J_l \ddot{q}_l = n\tau_{lm} - \tau_l$

trasmissione $\tau_{lm} = K_{el}(q_m - nq_l) + D_{el}(\dot{q}_m - n\dot{q}_l)$



Schema a blocchi:



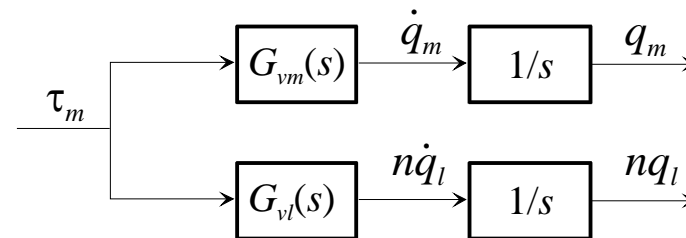
È un sistema di ordine 4 (ci sono 4 variabili di stato)



Un sistema “SITO”

Concentriamoci sulla risposta del sistema al comando di coppia τ_m (poniamo $\tau_l = 0$)

Il sistema è interpretabile come sistema ad un ingresso e due uscite (SITO: Single Input Two Outputs).



i numeratori sono diversi

Risolvendo lo schema a blocchi si ottiene:

$$G_{vm}(s) = \frac{J_{lr}s^2 + D_{el}s + K_{el}}{J_{lr}J_ms^3 + (JD_{el} + J_{lr}D_m)s^2 + (JK_{el} + D_mD_{el})s + D_mK_{el}}$$

$$G_{vl}(s) = \frac{D_{el}s + K_{el}}{J_{lr}J_ms^3 + (JD_{el} + J_{lr}D_m)s^2 + (JK_{el} + D_mD_{el})s + D_mK_{el}}$$

$$\left[J_{lr} = \frac{J_l}{n^2}, \quad J = J_{lr} + J_m \right]$$



Parametri notevoli

Poniamo $D_m=0$ ed introduciamo i seguenti parametri:

$$\rho = \frac{J_{lr}}{J_m} \quad (\text{rapporto di inerzia})$$

$$\omega_z = \sqrt{\frac{K_{el}}{J_{lr}}}, \quad \zeta_z = \frac{D_{el}}{2} \frac{1}{\sqrt{J_{lr} K_{el}}} \quad (\text{puls. naturale e smorzamento degli zeri})$$

$$\omega_p = \sqrt{1+\rho} \omega_z, \quad \zeta_p = \sqrt{1+\rho} \zeta_z \quad (\text{puls. naturale e smorzamento dei poli})$$

Si ottiene:

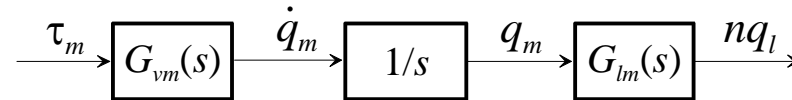
$$G_{vm}(s) = \frac{\mu}{s} \frac{1 + 2 \frac{\zeta_z s}{\omega_z} + \frac{s^2}{\omega_z^2}}{1 + 2 \frac{\zeta_p s}{\omega_p} + \frac{s^2}{\omega_p^2}} \quad G_{vl}(s) = \frac{\mu}{s} \frac{1 + 2 \frac{\zeta_z s}{\omega_z}}{1 + 2 \frac{\zeta_p s}{\omega_p} + \frac{s^2}{\omega_p^2}}$$

$\left[\mu = \frac{1}{J} \right]$

Natural frequency e locked frequency



Si può anche rappresentare sinteticamente il sistema con il seguente schema a blocchi:

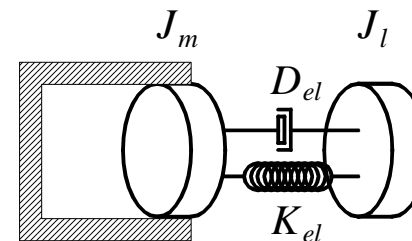
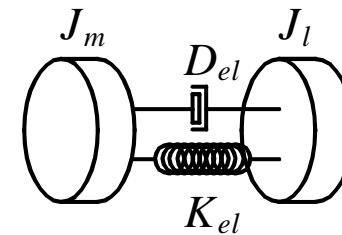


dove:

$$G_{lm}(s) = \frac{1 + 2 \frac{\zeta_z s}{\omega_z}}{1 + 2 \frac{\zeta_z s}{\omega_z} + \frac{s^2}{\omega_z^2}}$$

Il sistema libero oscilla alla pulsazione dei poli di G_{vm} , ossia ω_p : questa pulsazione è detta **natural frequency**.

Se invece si blocca meccanicamente il motore, il sistema oscilla alla pulsazione dei poli di G_{lm} , ossia ω_z : questa pulsazione è detta **locked frequency**.

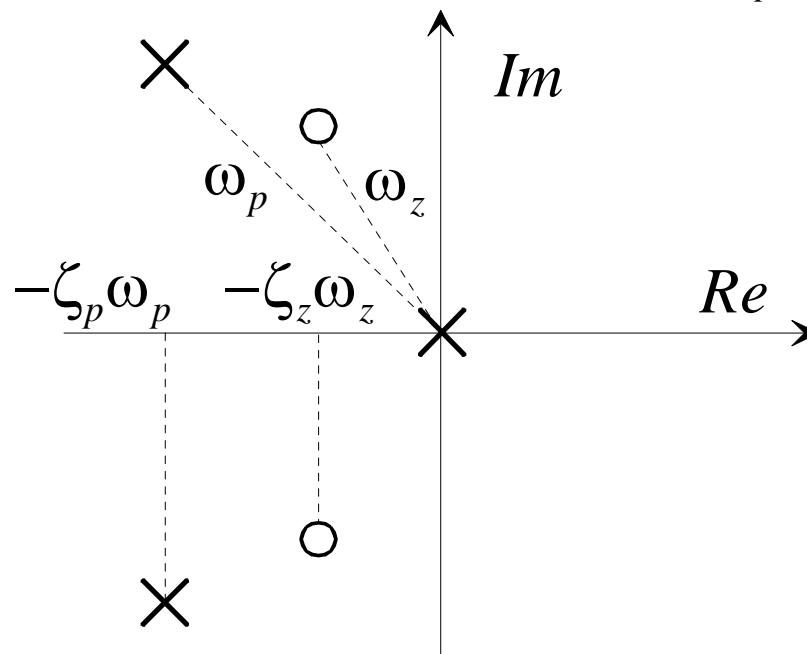




Disposizione di poli e zeri

Come sono messi nel piano complesso poli e zeri di G_{vm} ?

$$G_{vm}(s) = \frac{\mu}{s} \frac{1 + 2 \frac{\zeta_z s}{\omega_z} + \frac{s^2}{\omega_z^2}}{1 + 2 \frac{\zeta_p s}{\omega_p} + \frac{s^2}{\omega_p^2}}$$



$$\frac{\omega_p}{\omega_z} = \frac{\zeta_p}{\zeta_z} = \sqrt{1 + \rho} > 1$$



I poli sono a
più alta
frequenza e più
smorzati

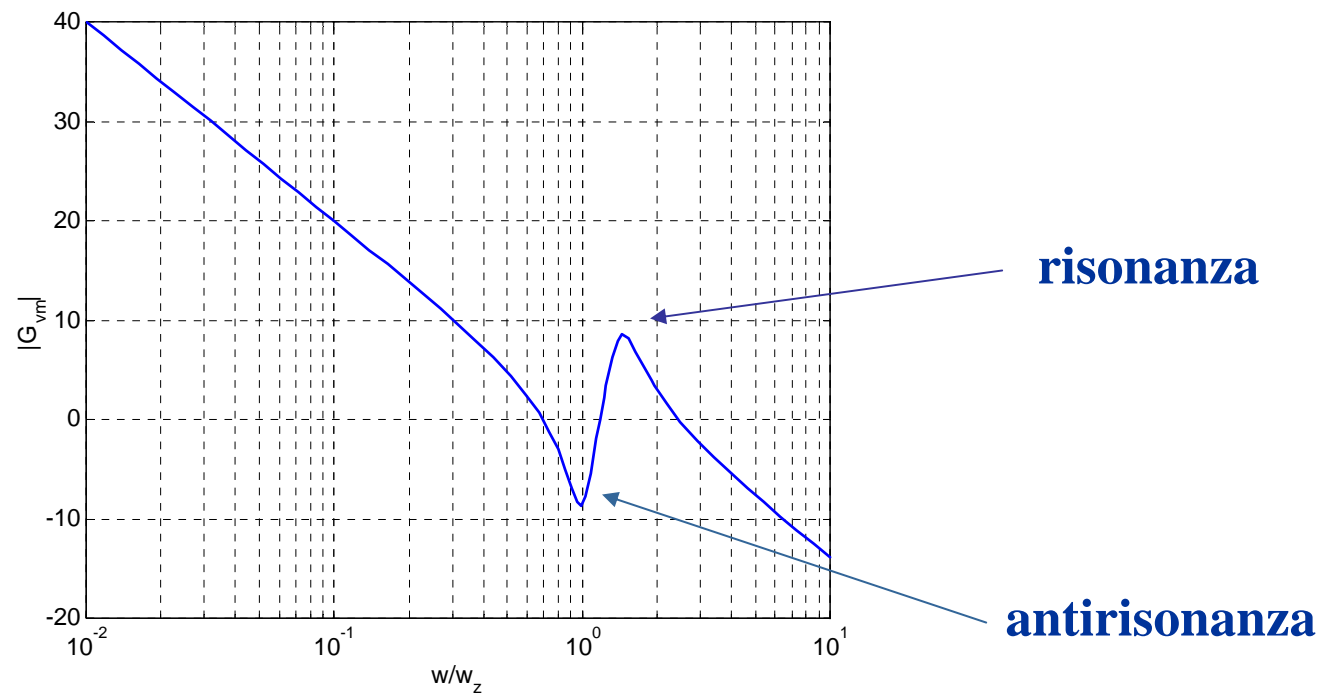


Risposta in frequenza

Cha aspetto assume la risposta in frequenza di G_{vm} ?

$$G_{vm}(s) = \frac{\mu}{s} \frac{1 + 2 \frac{\zeta_z s}{\omega_z} + \frac{s^2}{\omega_z^2}}{1 + 2 \frac{\zeta_p s}{\omega_p} + \frac{s^2}{\omega_p^2}}$$

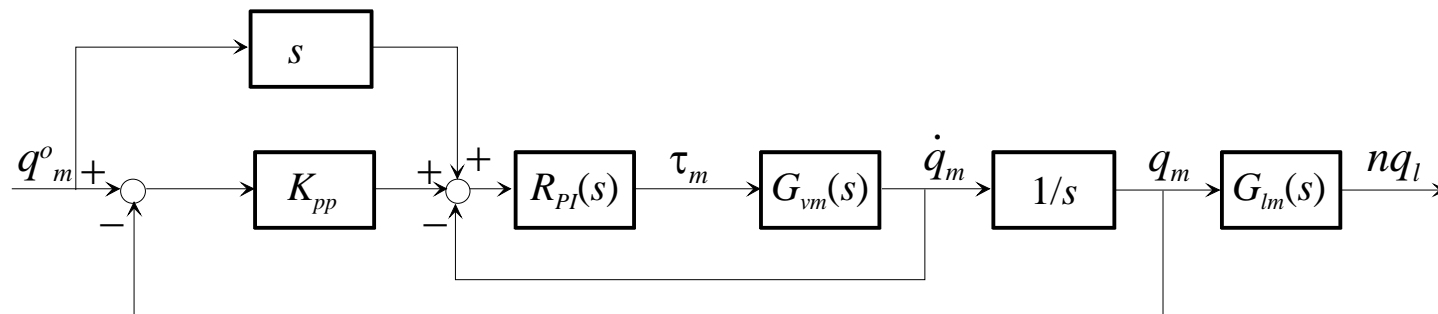
$\rho=1$
 $\zeta_z=0.1$



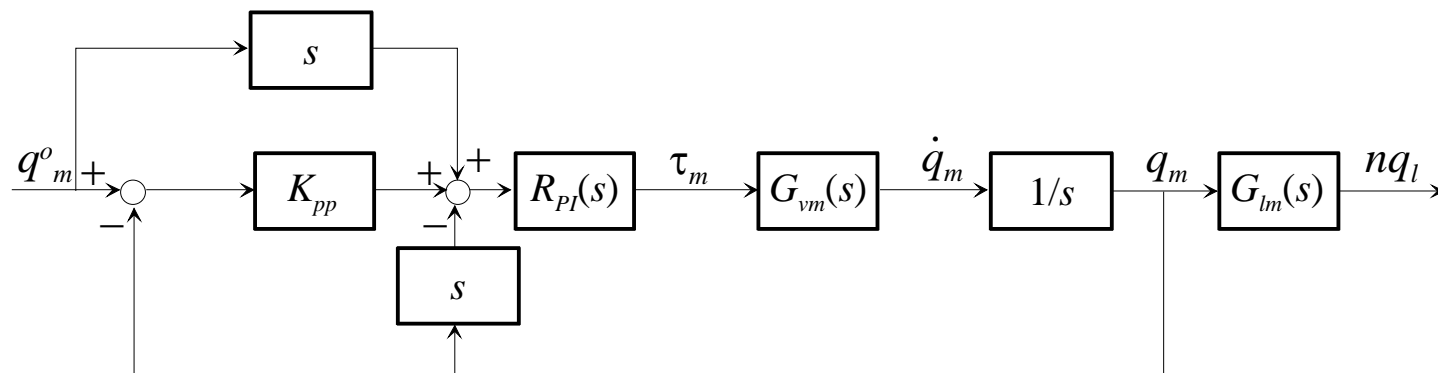
Controllo P/PI sul motore



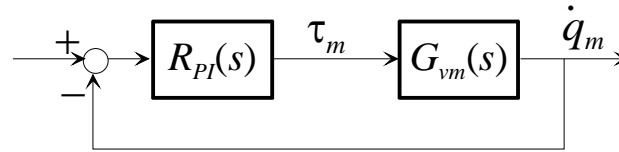
Nella robotica industriale i sensori sono di norma disposti solo dal lato motore. Concentrandoci sulla risposta al riferimento ($\tau_l=0$) si ha:



Nel caso di velocità ottenuta per derivazione della posizione:



Controllo PI di velocità motore



$$R_{PI}(s) = K_{pv} \left(1 + \frac{1}{sT_{iv}} \right) = K_{pv} \frac{1 + sT_{iv}}{sT_{iv}}$$

Funzione d'anello:

$$L_v(s) = R_{PI}(s)G_{vm}(s) = \frac{K_{pv}\mu}{s} \frac{1 + sT_{iv}}{sT_{iv}} \frac{1 + 2\frac{\zeta_z s}{\omega_z} + \frac{s^2}{\omega_z^2}}{1 + 2\frac{\zeta_p s}{\omega_p} + \frac{s^2}{\omega_p^2}}$$

Introduciamo il seguente parametro di progetto adimensionale:

$$\tilde{\omega}_{cv} = \frac{K_{pv}\mu}{\omega_z}$$

È la **pulsazione critica di progetto**, valutata sul modello rigido ($K_{pv}\mu$), **normalizzata** alla pulsazione ω_z .



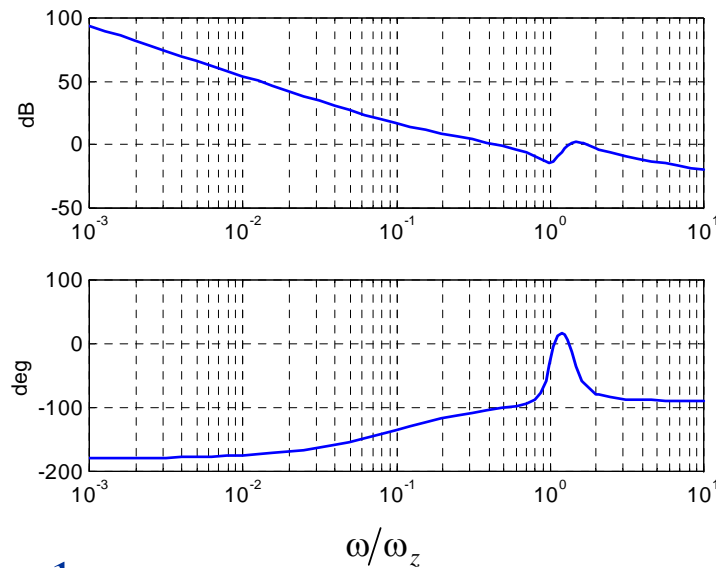
Criterio di Bode

Posizioniamo lo zero del PI una decade prima della pulsazione ω_z .
Introduciamo un altro parametro adimensionale:

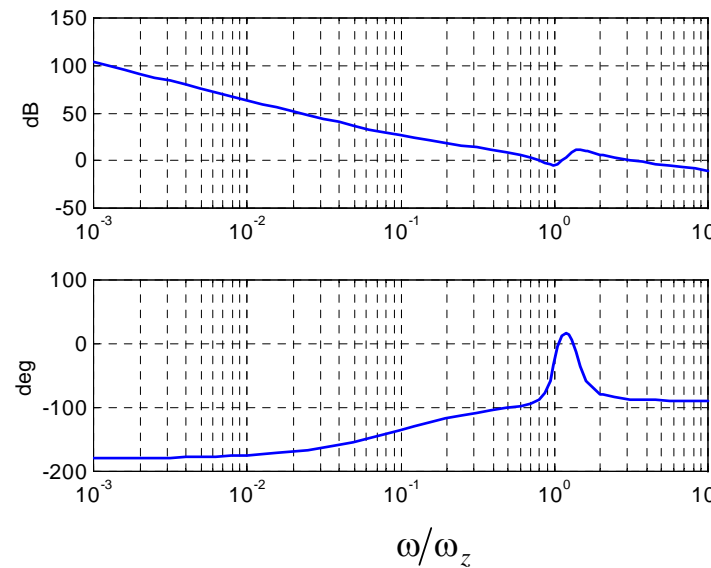
$$T_{iv} = \tau_{iv} / \omega_z, \quad \tau_{iv} = 10 \text{ [adim.]}$$

Tracciamo il diagramma di Bode della f.d.t. d'anello:

$$\tilde{\omega}_{cv} = 0.5$$



$$\tilde{\omega}_{cv} = 1.5$$



Il margine di fase è elevato

$$\rho=1$$
$$\zeta_z=0.1$$

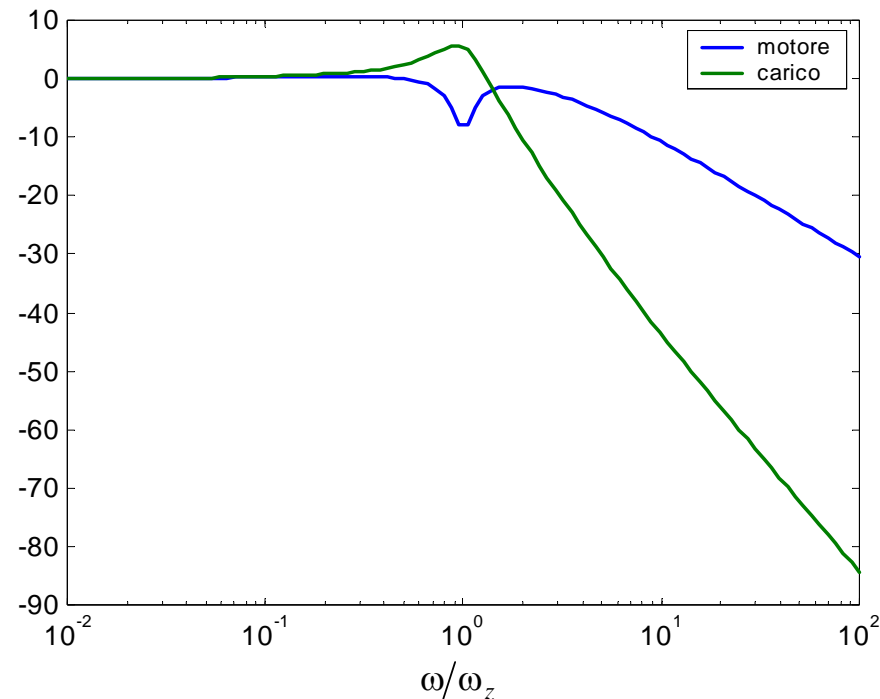
Criterio di Bode



Dal criterio di Bode risulta sempre margine di fase molto elevato. Non emergono limiti significativi...

Guardiamo però la risposta in frequenza *in anello chiuso* lato motore e carico:

$$\tilde{\omega}_{cv} = 1.5$$

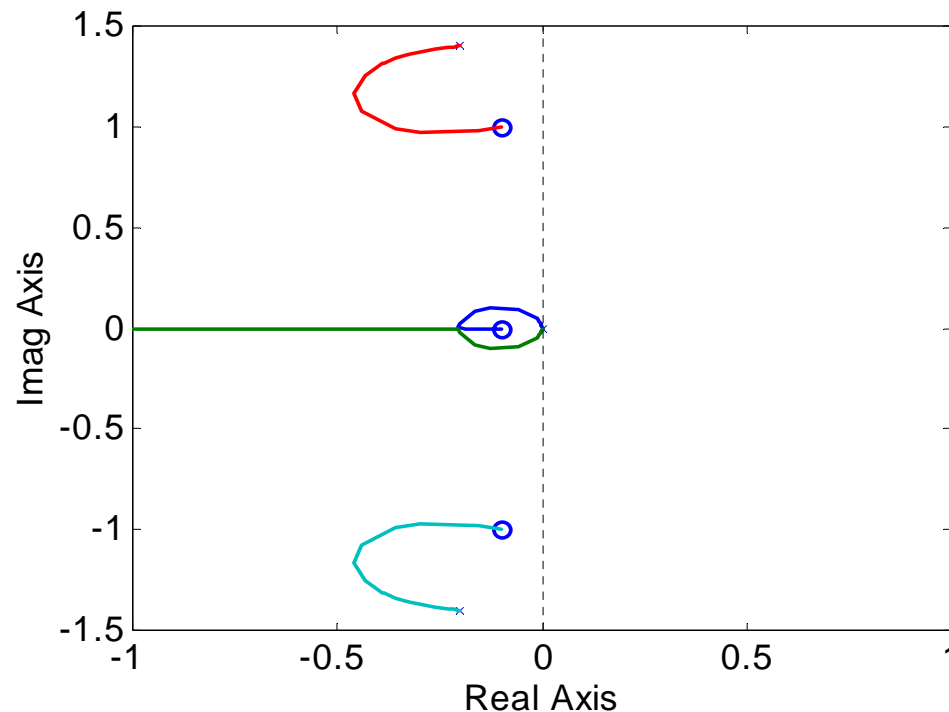


C'è una risonanza lato carico che il criterio di Bode non coglie.

Anello di velocità: luogo delle radici



Tracciamo il luogo delle radici al variare di $\tilde{\omega}_{cv}$:



Ci sono dei poli complessi il cui smorzamento prima aumenta e poi diminuisce.

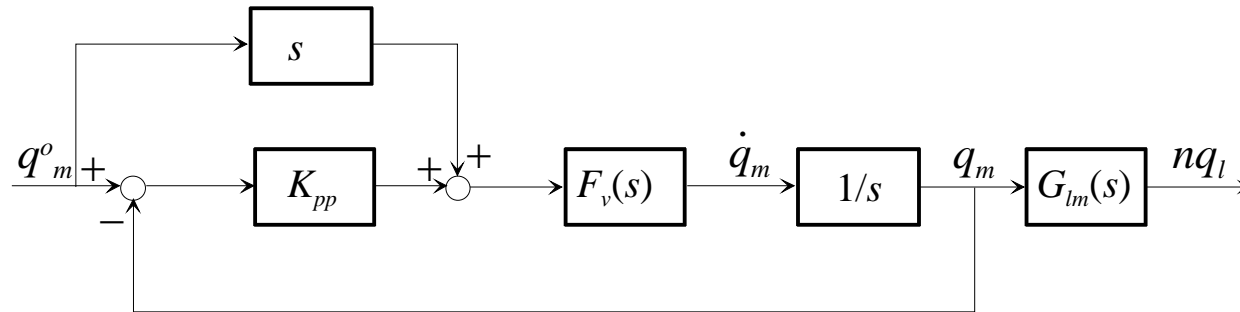
Lo smorzamento massimo si ottiene per:

$$\tilde{\omega}_{cv} \approx 0.7$$

$$(\omega_{cv} \approx 0.7\omega_z)$$

N.B. In questo e nei successivi luoghi, per maggiore generalità, gli assi sono normalizzati rispetto a ω_z

Controllo P di posizione



$$F_v(s) = \frac{L_v(s)}{1 + L_v(s)} \quad \text{Anello chiuso di velocità}$$

La funzione d'anello per il controllo di posizione è: $L_p(s) = K_{pp} \frac{F_v(s)}{s}$

Introduciamo anche in questo caso un parametro di progetto normalizzato:

$$\gamma_{pp} = \frac{K_{pp}}{\omega_z}$$

È la **pulsazione critica di progetto**, valutata sul modello rigido (K_{pp}), **normalizzata** alla pulsazione ω_z .

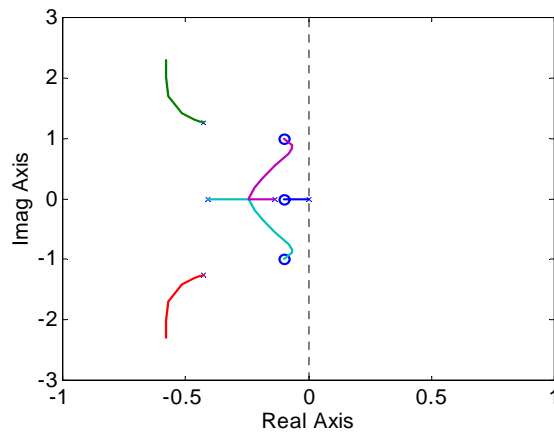
Anello di posizione: luogo delle radici



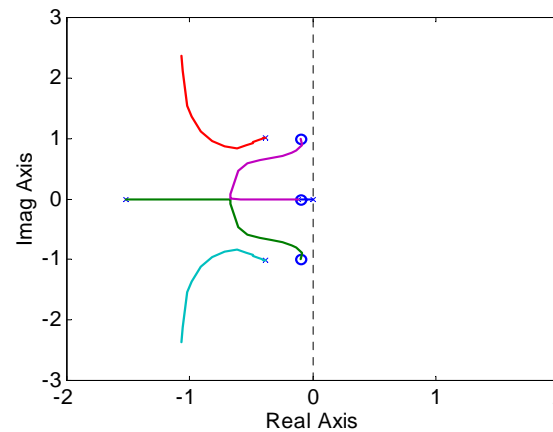
$$L_p(s) = K_{pp} \frac{F_v(s)}{s}$$

Tracciamo il luogo delle radici al variare di γ_{pp} , per diversi valori di $\tilde{\omega}_{cv}$:

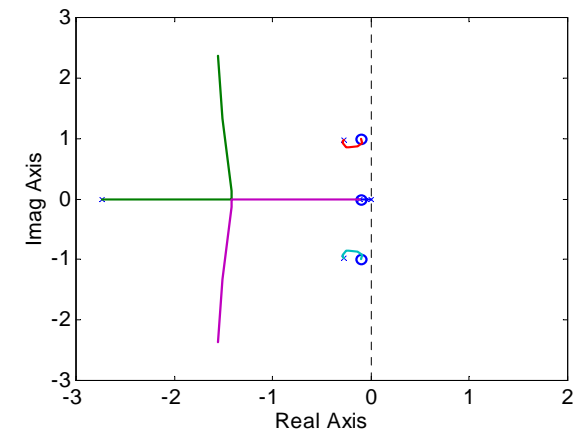
$$\tilde{\omega}_{cv} = 0.5$$



$$\tilde{\omega}_{cv} = 1$$



$$\tilde{\omega}_{cv} = 1.5$$

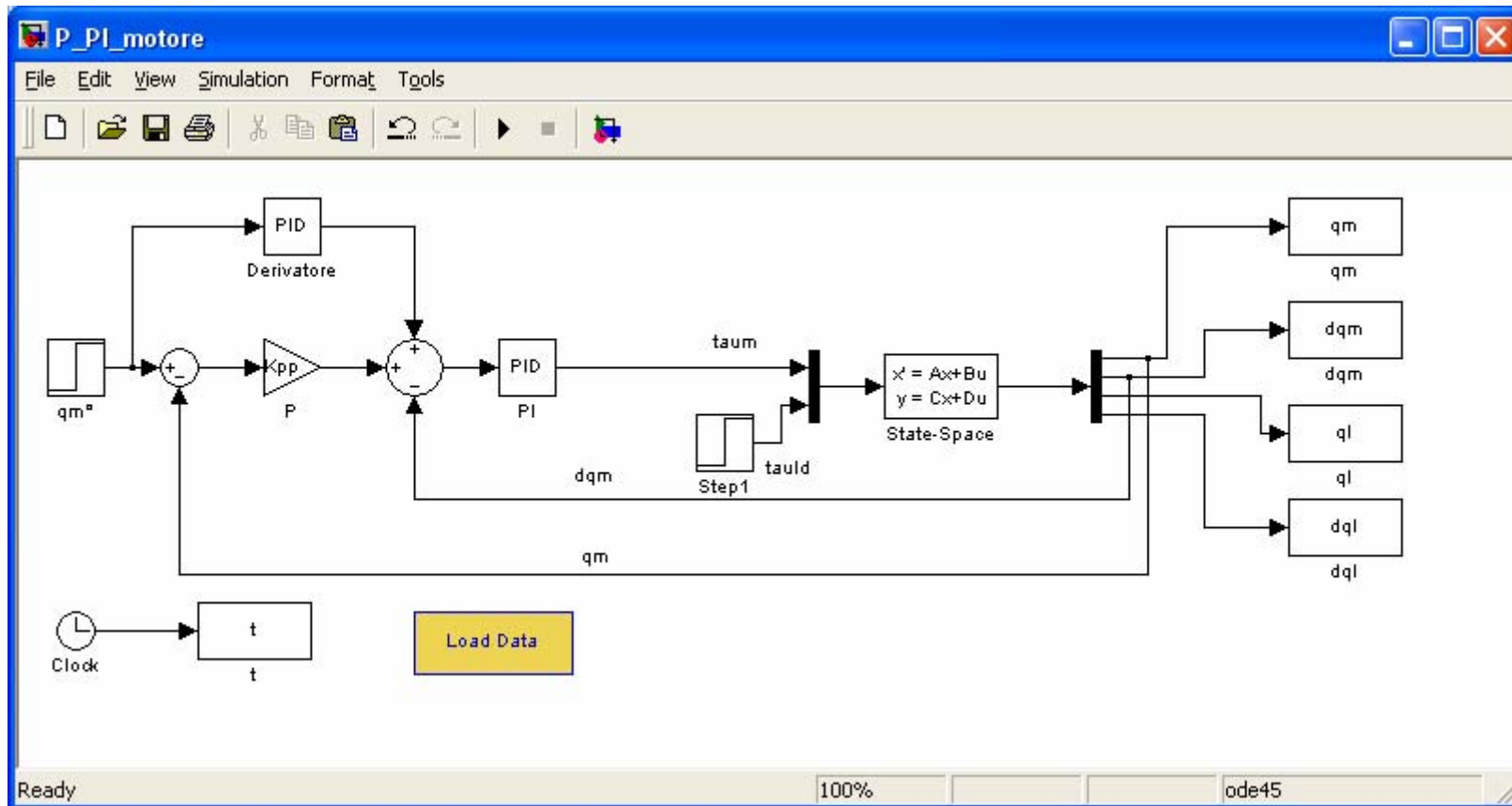


All'aumentare della banda dell'anello di velocità si generano dei poli in anello chiuso poco smorzati.

Simulazioni



Simuliamo in Simulink il sistema completo:



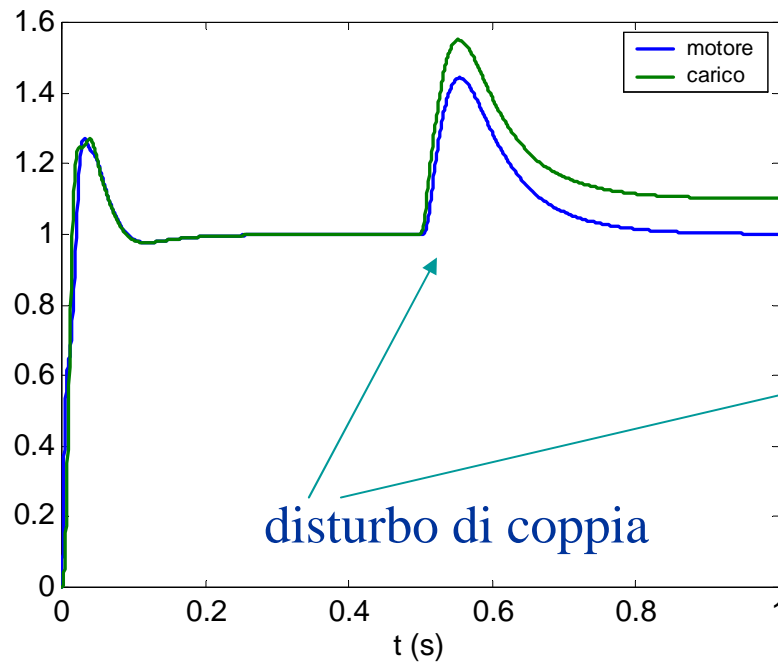
Simulazioni



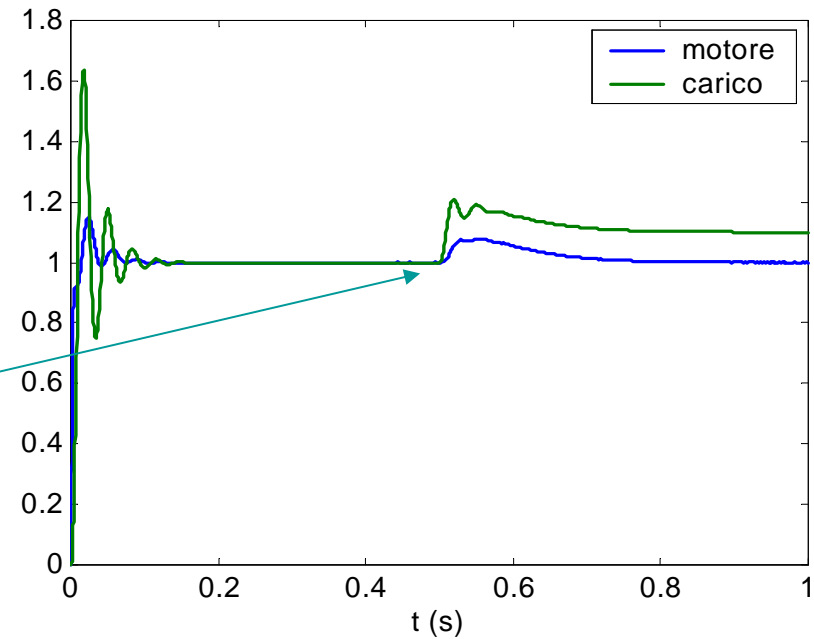
Sistema: $\omega_z=200$, $\rho=1$, $\zeta_z=0.1$

PI di velocità: $\tau_{iv}=10$ P di posizione: $\gamma_{pp}=0.1$

$$\tilde{\omega}_{cv} = 0.5$$



$$\tilde{\omega}_{cv} = 2.5$$



Limiti di prestazione



Abbiamo visto che all'aumentare della banda dell'anello di velocità degradano le prestazioni del sistema di controllo, lato carico. È possibile quantificare questo degrado di prestazioni?

Consideriamo la funzione di trasferimento dal riferimento alla posizione lato carico:

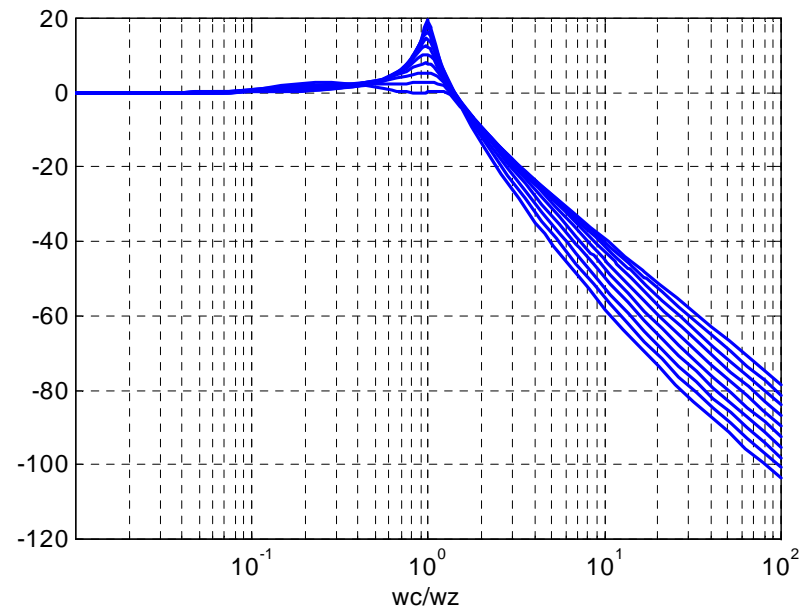
$$\frac{nq_l(s)}{q_m^o(s)} = F_{lm}(s)$$

$$\rho=1$$

$$\zeta_z=0.03$$

$$\tau_{iv}=10$$

$$\gamma_{pp}=0.1$$



Il picco di risonanza aumenta all'aumentare di $\tilde{\omega}_{cv}$

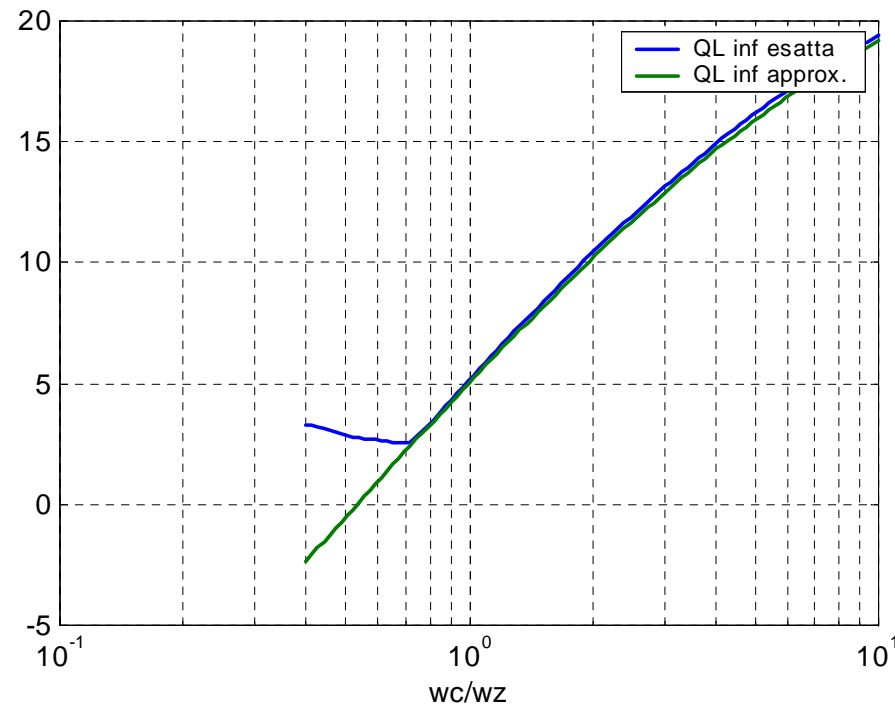


Limiti di prestazione

Studiando l'andamento del picco di risonanza della risposta in frequenza (cosiddetta norma H_∞) si trova un andamento approssimabile dalla seguente funzione:

$$QL_\infty \equiv \|F_{lm}(s)\|_\infty \approx \frac{1}{2\hat{\zeta}}$$
$$\hat{\zeta} = \zeta_z + \frac{1}{2\tilde{\omega}_{cv}} \frac{\rho}{1+\rho}$$

La norma dipende da:
parametri dimensionali del servo
e un parametro di progetto del controllo

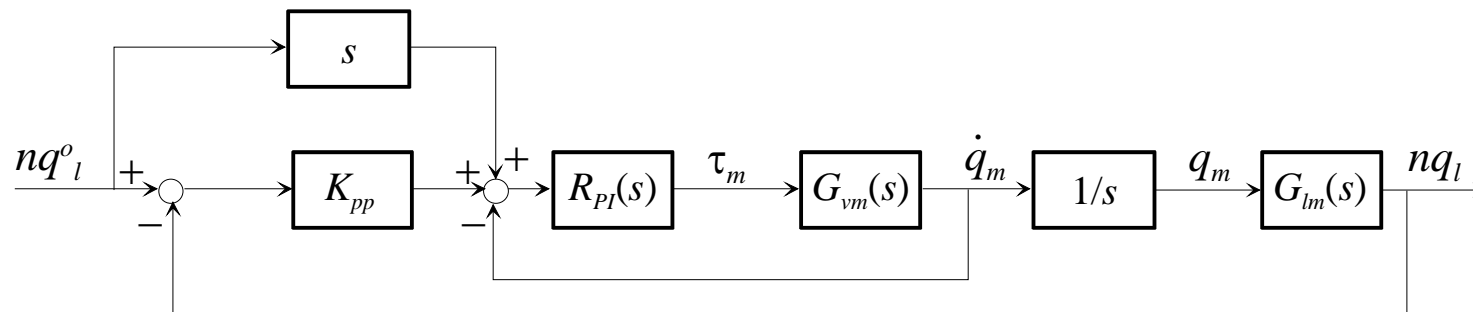


La relazione approssimata supporta il progetto congiunto (*progetto mecatronico*) di servo e controllo

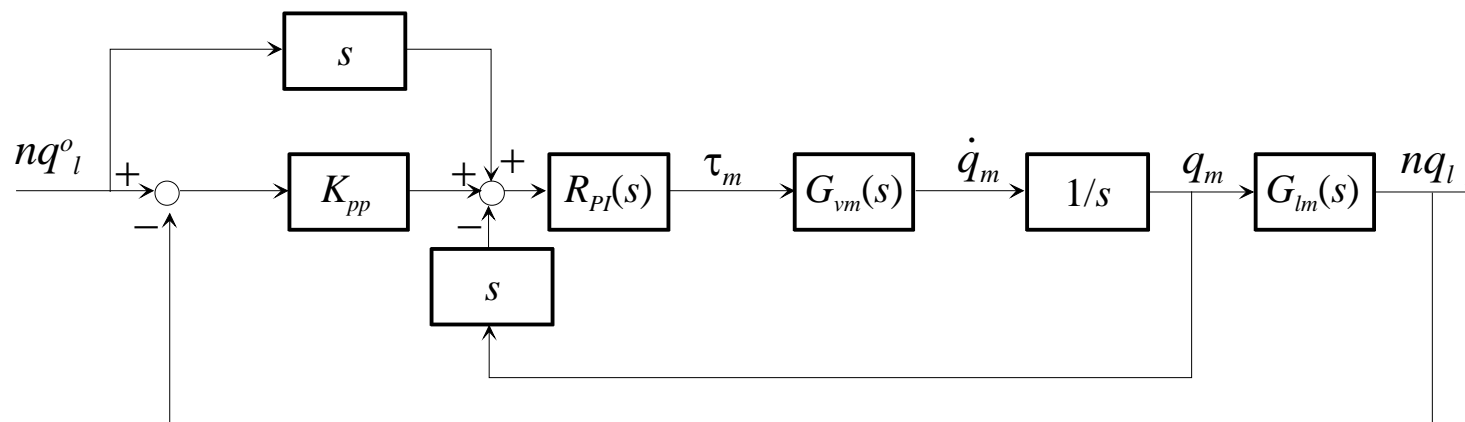
Controllo P sul carico e PI sul motore



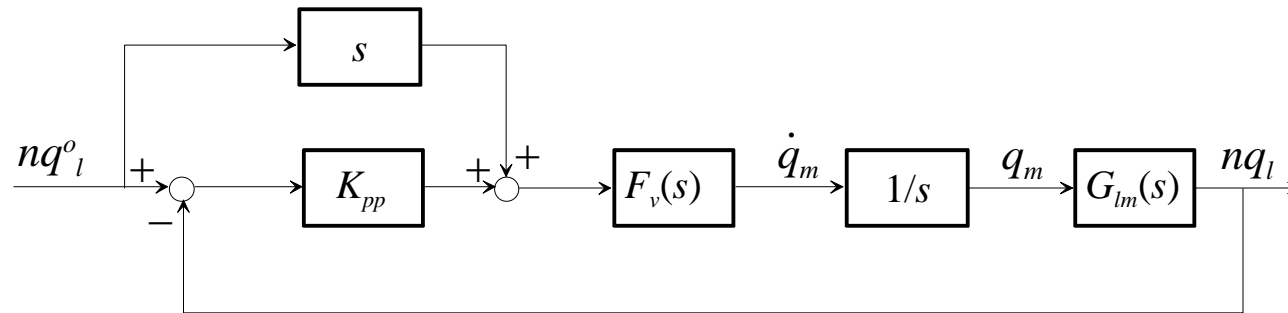
In molte altre applicazioni, come nelle macchine utensili, l'anello di posizione è chiuso lato carico:



Nel caso di velocità motore ottenuta per derivazione della posizione:



Controllo P di posizione



$$F_v(s) = \frac{L_v(s)}{1 + L_v(s)} \quad \text{Anello chiuso di velocità: nulla cambia nel suo progetto}$$

La funzione d'anello per il controllo di posizione è ora:

$$L_p(s) = K_{pp} \frac{F_v(s)}{s} G_{lm}(s)$$
$$G_{lm}(s) = \frac{1 + 2 \frac{\zeta_z s}{\omega_z}}{1 + 2 \frac{\zeta_z s}{\omega_z} + \frac{s^2}{\omega_z^2}}$$

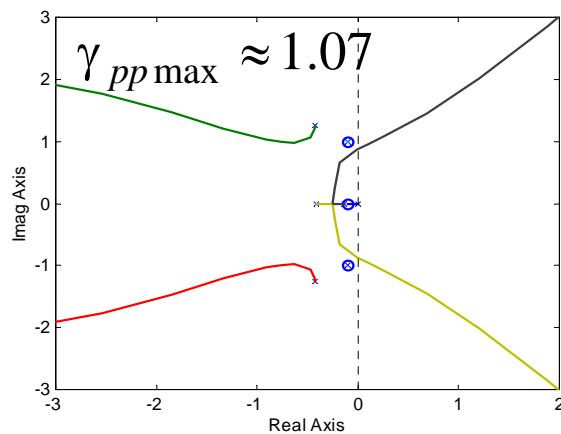


Luogo delle radici

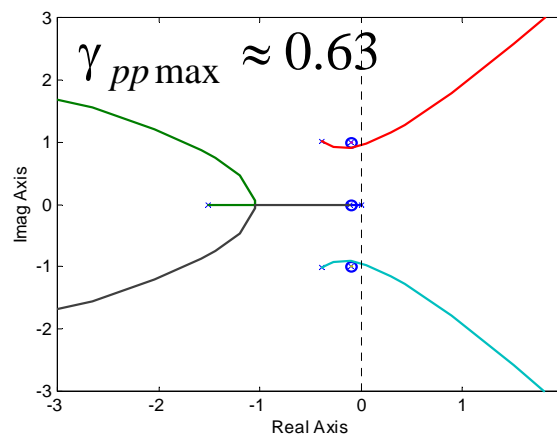
$$L_p(s) = K_{pp} \frac{F_v(s)}{s} G_{lm}(s)$$

Tracciamo il luogo delle radici al variare di γ_{pp} , per diversi valori di $\tilde{\omega}_{cv}$:

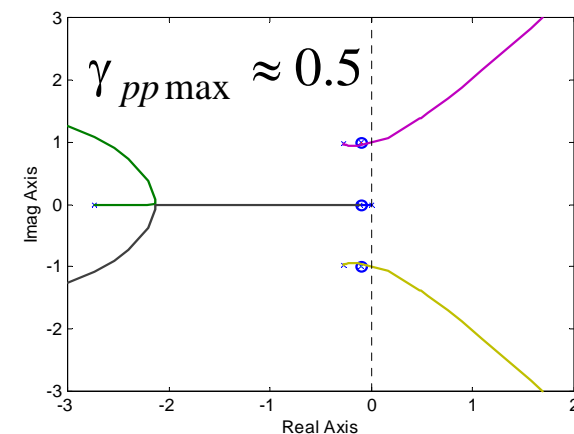
$$\tilde{\omega}_{cv} = 0.5$$



$$\tilde{\omega}_{cv} = 1$$



$$\tilde{\omega}_{cv} = 1.5$$

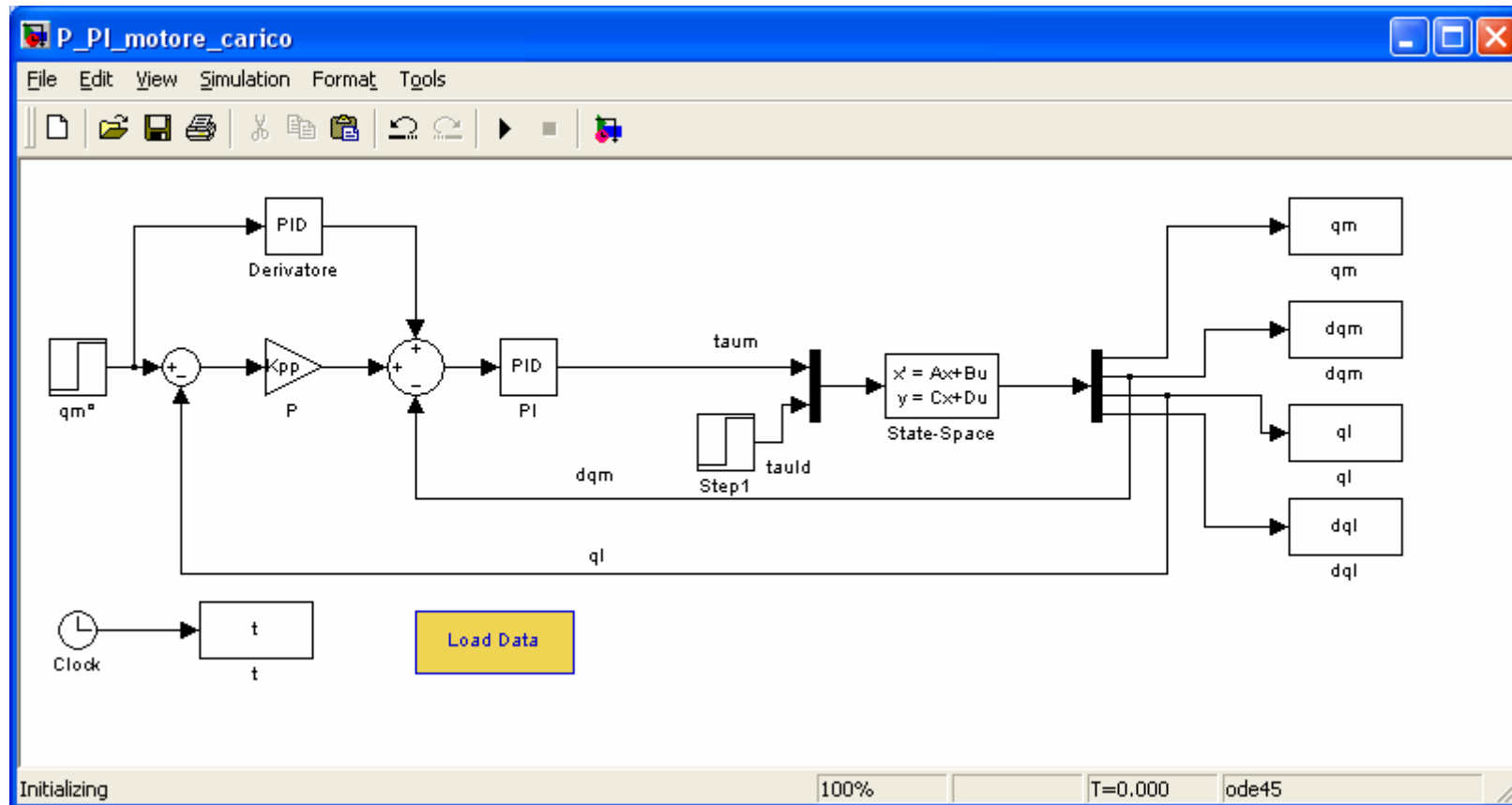


All'aumentare della banda dell'anello di velocità si complica il progetto dell'anello di posizione. Anche per piccoli valori di K_{pp} il sistema può diventare **instabile**

Simulazioni



Simuliamo in Simulink il sistema completo:



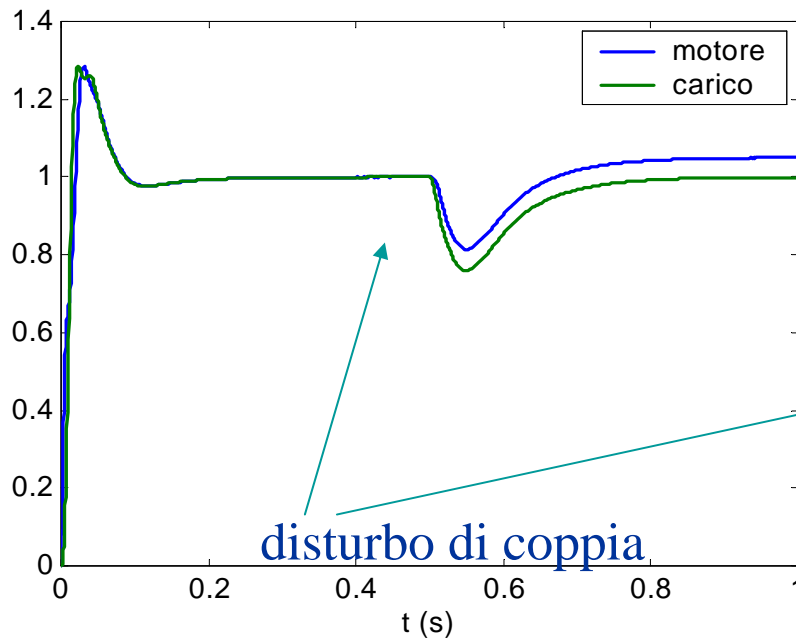
Simulazioni



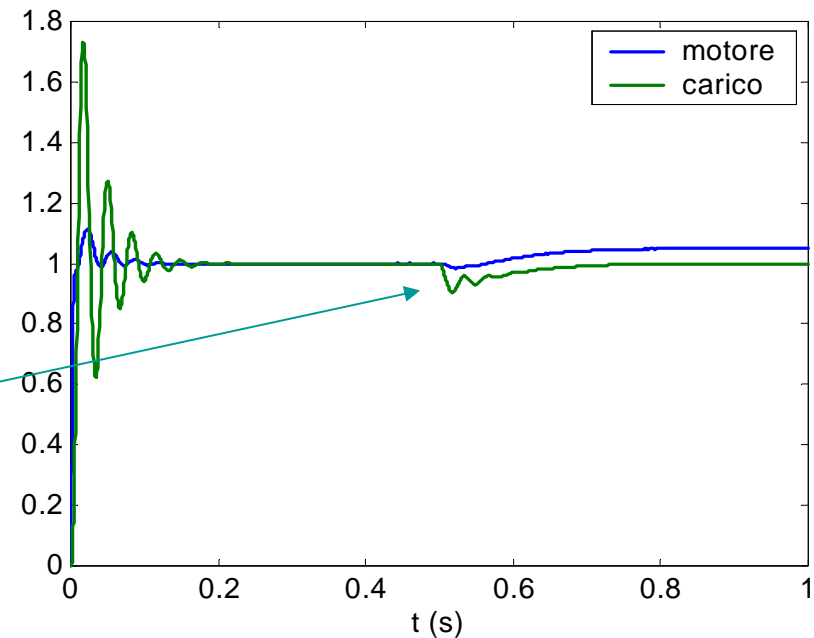
Sistema: $\omega_z=200$, $\rho=1$, $\zeta_z=0.1$

PI di velocità: $\tau_{iv}=10$ P di posizione: $\gamma_{pp}=0.1$

$\tilde{\omega}_{cv} = 0.5$



$\tilde{\omega}_{cv} = 2.5$



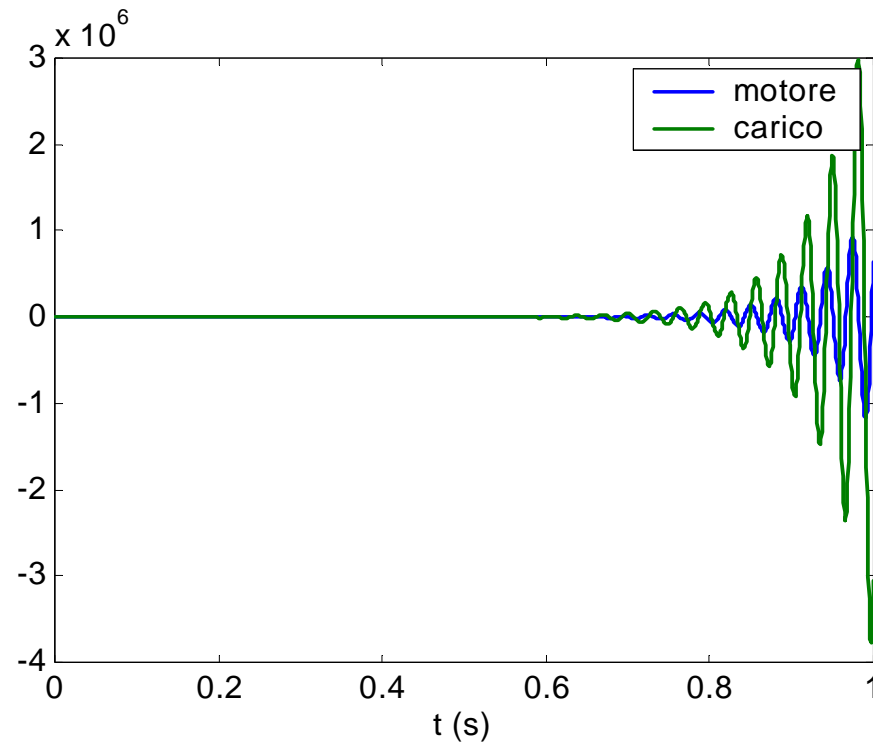
Simulazioni



Sistema: $\omega_z=200$, $\rho=1$, $\zeta_z=0.1$

PI di velocità: $\tau_{iv}=10$ P di posizione: $\gamma_{pp}=0.7$

$$\tilde{\omega}_{cv} = 1.5$$



Il sistema è
instabile

Limiti di prestazione



Anche in questo caso è possibile quantificare il degrado di prestazioni connesso all'aumento della banda dell'anello di velocità.

Consideriamo la funzione di trasferimento dal riferimento alla posizione lato carico:

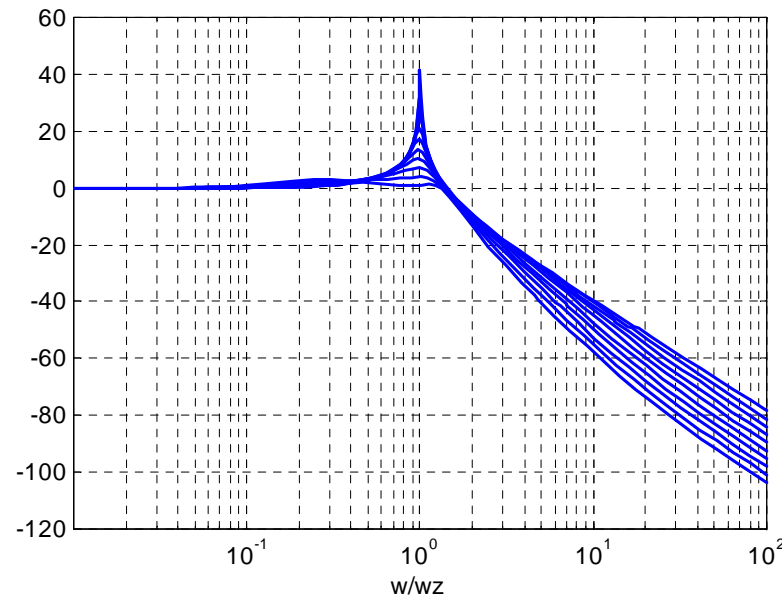
$$\frac{nq_l(s)}{q_l^o(s)} = F_l(s)$$

$$\rho=1$$

$$\zeta_z=0.03$$

$$\tau_{iv}=10$$

$$\gamma_{pp}=0.1$$



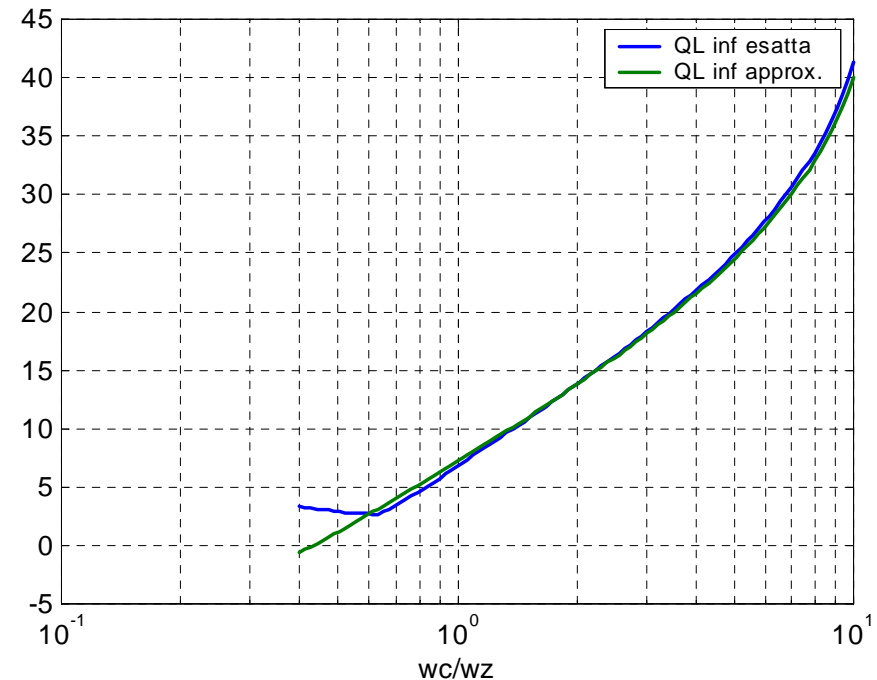
Il picco di risonanza aumenta all'aumentare di $\tilde{\omega}_{cv}$



Limiti di prestazione

Studiando anche in questo caso l'andamento del picco di risonanza della risposta in frequenza (la norma H_∞) si trova un andamento approssimabile dalla seguente funzione:

$$QL_\infty \equiv \|F_l(s)\|_\infty \approx \frac{1}{2\hat{\zeta}}$$
$$\hat{\zeta} = \frac{\zeta_z + \frac{1}{2\tilde{\omega}_{cv}} \frac{\rho}{1+\rho} - 0.5\gamma_{pp}}{1 + \frac{\gamma_{pp}}{\tilde{\omega}_{cv}} \frac{1}{1+\rho}}$$



Il degrado di prestazioni è molto più evidente rispetto al caso di chiusura dell'anello di posizione lato motore.

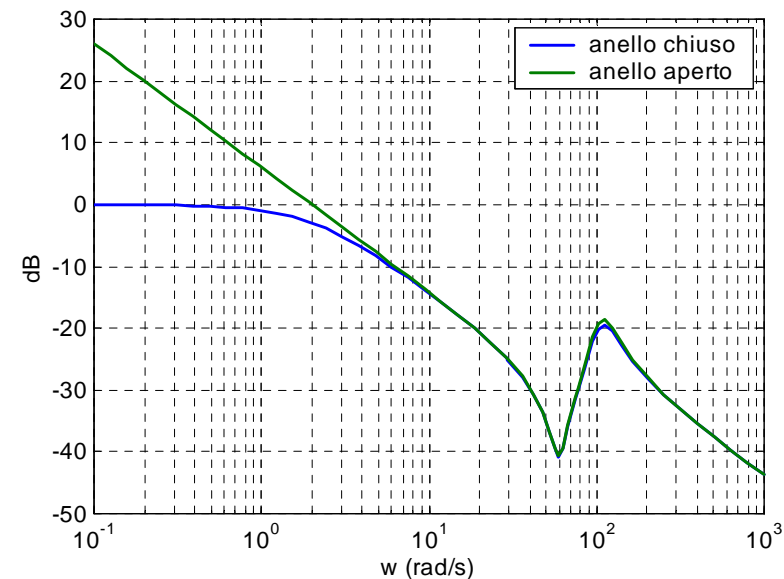
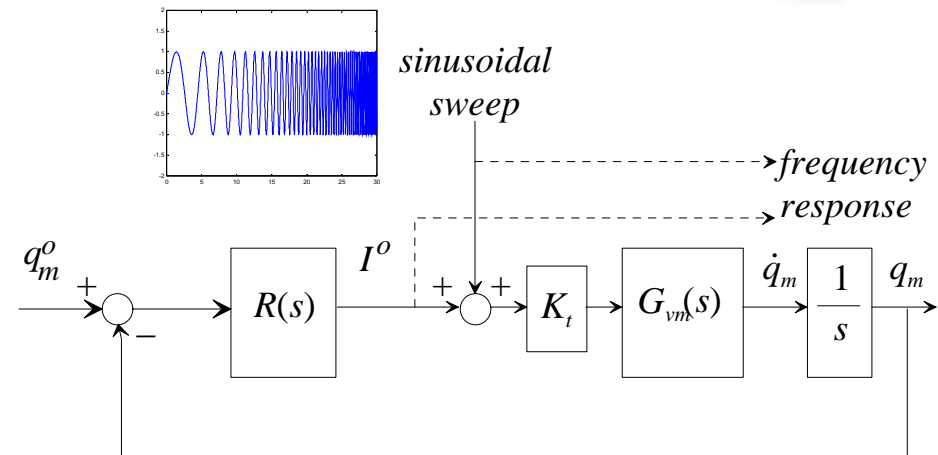
Identificazione dei parametri



Per il progetto del controllore, o anche per valutare i limiti di prestazione, occorre disporre di stime di ζ_z , ω_z e ρ . Per identificarne sperimentalmente i valori, si possono utilizzare gli strumenti di analisi forniti da alcuni CN commerciali.

Utilizzando un controllore che conferisce banda passante molto blanda, la funzione di trasferimento d'anello si sovrappone a quella in anello chiuso $F_m(s)$. Inoltre:

$$\frac{|F_m(j\omega_p)|}{|F_m(j\omega_z)|} \approx \frac{1}{4\zeta_z^2} \frac{\rho^2}{(1+\rho)^2}$$



Procedura d'identificazione



Possiamo formalizzare una procedura di identificazione nei seguenti passi:

1. Progettare un controllore PID con $\omega_c \ll \hat{\omega}_z$ dove $\hat{\omega}_z$ è una stima approssimata di ω_z
2. Eseguire un esperimento in anello chiuso e riportare su grafico l'andamento del modulo $|F_m(j\omega)|$
3. Dal diagramma ricavare ω_z and ω_p come le pulsazioni di minimo e massimo e:

$$\Delta_{dB} = |F_m(j\omega_p)|_{dB} - |F_m(j\omega_z)|_{dB}$$

4. Calcolare:

$$\left\{ \begin{array}{l} \Delta = 10^{\left(\frac{\Delta_{dB}}{20}\right)} \\ \rho = \frac{\omega_p^2}{\omega_z^2} - 1 \\ \zeta_z = \frac{1}{2\sqrt{\Delta}} \frac{\rho}{1+\rho} \end{array} \right.$$

