



Controllo del moto e robotica industriale

Controllo con sensori esterni

Prof. Paolo Rocco (paolo.rocco@polimi.it)

Controllo con sensori esterni



Parte I

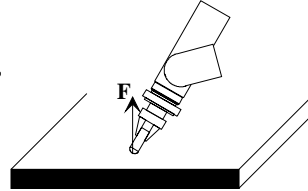
Controllo dell'interazione

Interazione con l'ambiente



Un robot si trova comunemente ad interagire con l'ambiente di lavoro, manipolando oggetti o compiendo operazioni su superfici (si pensi a finitura, sbavatura, lavorazioni di parti meccaniche, assemblaggio).

L'ambiente circostante di norma pone dei vincoli di natura geometrica al moto del manipolatore: si sviluppa quindi un *moto vincolato*.



Utilizzare in queste condizioni una strategia di controllo puramente posizionale (la stessa adottata nel moto libero) può comportare problemi a seguito di errori di posizionamento e di incertezze nella pianificazione del compito, dovute ad una conoscenza non completa dell'ambiente.

È allora opportuno adottare strategie di controllo che tengano opportunamente conto delle **forze** che si generano al contatto.

Per questo occorre utilizzare dispositivi per la **misura delle forze** (e dei momenti): sono disponibili in commercio sensori che misurano tre componenti di forza e tre di momento.

Impedenza meccanica



Il flusso di potenza tra due sistemi fisici è sempre definibile come il prodotto di due grandezze coniugate: uno **sforzo** (generalizzato) e un **flusso** (generalizzato).

Nel contesto elettrico, il flusso è la corrente mentre lo sforzo è la tensione. Nel contesto meccanico, invece, il flusso è la velocità (lineare o angolare), lo sforzo è la forza (o il momento).

L'**impedenza meccanica** è quindi definita come una relazione dinamica che intercorre tra la forza e la velocità (o lo spostamento) per un sistema meccanico.

Il **controllo d'impedenza** mira in particolare a fare in modo che il manipolatore, controllato in posizione e in interazione con l'ambiente, manifesti il comportamento di un'impedenza, assimilabile ad un sistema massa-molla-smorzatore generalizzato.

Controllo a dinamica inversa



Il modello dinamico del manipolatore in interazione con l'ambiente è descritto dall'equazione:

$$\mathbf{B}(\mathbf{q})\ddot{\mathbf{q}} + \mathbf{C}(\mathbf{q}, \dot{\mathbf{q}})\dot{\mathbf{q}} + \mathbf{g}(\mathbf{q}) = \boldsymbol{\tau} - \mathbf{J}^T(\mathbf{q})\mathbf{h}$$

dove \mathbf{h} è il vettore delle forze (e dei momenti) di contatto esercitate dall'organo terminale sull'ambiente.

Si consideri ora l'adozione di una legge di controllo a dinamica inversa:

$$\boldsymbol{\tau} = \mathbf{B}(\mathbf{q})\mathbf{v} + \mathbf{C}(\mathbf{q}, \dot{\mathbf{q}})\dot{\mathbf{q}} + \mathbf{g}(\mathbf{q})$$

Sostituendo si ottiene:

$$\ddot{\mathbf{q}} = \mathbf{v} - \mathbf{B}^{-1}(\mathbf{q})\mathbf{J}^T(\mathbf{q})\mathbf{h}$$

← termine non lineare di accoppiamento

Controllo di impedenza



Adottiamo ora per \mathbf{v} un'espressione concettualmente simile a quella utilizzata nel controllo a dinamica inversa nello spazio operativo:

$$\mathbf{v} = \mathbf{J}_A^{-1}(\mathbf{q})\mathbf{M}_d^{-1}(\mathbf{M}_d\ddot{\tilde{\mathbf{x}}} + \mathbf{D}_d\dot{\tilde{\mathbf{x}}} + \mathbf{K}_d\tilde{\mathbf{x}} - \mathbf{M}_d\dot{\mathbf{J}}_A(\mathbf{q}, \dot{\mathbf{q}})\dot{\mathbf{q}})$$

dove \mathbf{M}_d , \mathbf{D}_d , \mathbf{K}_d sono matrici definite positive diagonali.

Sostituendo l'espressione di \mathbf{v} si ottiene l'equazione della dinamica in anello chiuso:

$$\mathbf{M}_d\ddot{\tilde{\mathbf{x}}} + \mathbf{D}_d\dot{\tilde{\mathbf{x}}} + \mathbf{K}_d\tilde{\mathbf{x}} = \mathbf{M}_d\mathbf{B}_A^{-1}(\mathbf{q})\mathbf{h}_A$$

dove $\tilde{\mathbf{x}} = \mathbf{x}_d - \mathbf{x}$, mentre:

$$\mathbf{B}_A(\mathbf{q}) = \mathbf{J}_A^{-T}(\mathbf{q})\mathbf{B}(\mathbf{q})\mathbf{J}_A^{-1}(\mathbf{q})$$

è la matrice di inerzia nello spazio operativo e:

$$\mathbf{h}_A = \mathbf{T}_A^T(\mathbf{x})\mathbf{h}$$

essendo: $\mathbf{J} = \mathbf{T}_A(\mathbf{x})\mathbf{J}_A$

Controllo di impedenza



L'equazione:

$$\mathbf{M}_d \ddot{\tilde{\mathbf{x}}} + \mathbf{D}_d \dot{\tilde{\mathbf{x}}} + \mathbf{K}_d \tilde{\mathbf{x}} = \mathbf{M}_d \mathbf{B}_A^{-1}(\mathbf{q}) \mathbf{h}_A$$

definisce un legame di **impedenza meccanica** tra le forze definite nel membro di destra dell'equazione e gli errori di posizione nello spazio operativo.

Questa impedenza è assimilabile a un sistema meccanico con matrice di massa \mathbf{M}_d , di smorzamento \mathbf{D}_d , e di rigidità \mathbf{K}_d .

Si può quindi specificare il comportamento dinamico lungo ciascuna direzione dello spazio operativo.

Quando si manifesta un errore di posizione dovuto all'interazione con l'ambiente, il sistema reagisce facendo in modo che la forza d'interazione sia legata all'errore dalla precedente relazione.

Tuttavia la presenza della matrice \mathbf{B}_A^{-1} rende il sistema interagente. Per ottenere un comportamento disaccoppiato su tutte le direzioni dello spazio operativo è necessaria la **misura della forza di contatto**.

Controllo del moto e robotica industriale - Controllo con sensori esterni - P. Rocco [7]

Controllo di impedenza con misura di forza



Si consideri quindi l'adozione della legge di controllo a dinamica inversa:

$$\boldsymbol{\tau} = \mathbf{B}(\mathbf{q})\mathbf{v} + \mathbf{C}(\mathbf{q}, \dot{\mathbf{q}})\dot{\mathbf{q}} + \mathbf{g}(\mathbf{q}) + \mathbf{J}^T(\mathbf{q})\mathbf{h}$$

e si ponga:

$$\mathbf{v} = \mathbf{J}_A^{-1}(\mathbf{q})\mathbf{M}_d^{-1}(\mathbf{M}_d \ddot{\tilde{\mathbf{x}}} + \mathbf{D}_d \dot{\tilde{\mathbf{x}}} + \mathbf{K}_d \tilde{\mathbf{x}} - \mathbf{M}_d \dot{\mathbf{J}}_A(\mathbf{q}, \dot{\mathbf{q}})\dot{\tilde{\mathbf{q}}} - \mathbf{h}_A)$$

Si ottiene:

$$\mathbf{M}_d \ddot{\tilde{\mathbf{x}}} + \mathbf{D}_d \dot{\tilde{\mathbf{x}}} + \mathbf{K}_d \tilde{\mathbf{x}} = \mathbf{h}_A$$

ovvero un sistema completamente disaccoppiato, rappresentante un'impedenza lineare su ciascuna delle direzioni dello spazio operativo.

Si osservi che non si fa alcun modello dell'interazione con l'ambiente (la relazione tra \mathbf{x} e \mathbf{h} non è specificata)

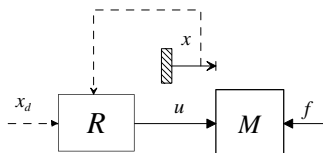
Controllo del moto e robotica industriale - Controllo con sensori esterni - P. Rocco [8]

Controllo di impedenza implicito

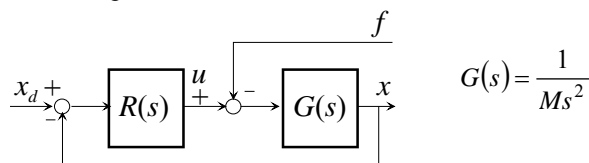


Quando è già presente nel sistema meccanico un controllo di tipo posizionale, può risultare conveniente chiudere il controllore di impedenza **all'esterno del controllo di posizione**.

Consideriamo, per semplicità, solo il caso di sistema a singolo grado di libertà, controllato in posizione:



Il sistema può essere modellato con lo schema a blocchi:

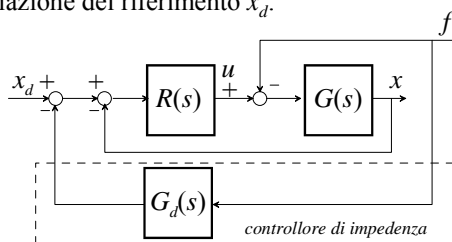


$$G(s) = \frac{1}{Ms^2}$$

Controllo di impedenza implicito



Consideriamo il seguente schema a blocchi, in cui la forza f esercitata dall'ambiente è misurata e filtrata attraverso un sistema di funzione di trasferimento $G_d(s)$, per dar luogo ad una variazione del riferimento x_d :



Elaborando lo schema a blocchi:

$$x = \frac{G(s)}{1 + R(s)G(s)} f + (x_d - G_d(s)f) \frac{R(s)G(s)}{1 + R(s)G(s)}$$

Controllo di impedenza implicito



In un insieme di pulsazioni interne alla banda passante del sistema di controllo di posizione possiamo assumere il disturbo di forza ben attenuato e il riferimento di posizione correttamente inseguito.

Pertanto:

$$x \approx x_d - G_d(s)f \quad \Longrightarrow \quad f = G_d(s)^{-1}\tilde{x}$$

Se imponiamo:

$$G_d(s) = \frac{1}{M_d s^2 + D_d s + K_d}$$

conferiamo al manipolatore il comportamento di un sistema **massa, molla e smorzatore**.

Il vantaggio di questo schema è che si mantiene inalterato il controllo posizionale: il controllo di impedenza **modifica i riferimenti del controllo di posizione**, il che è di norma l'unica apertura consentita da un'architettura di controllo industriale.

Controllo del moto e robotica industriale - Controllo con sensori esterni - P. Rocco [13]

Vincoli naturali e vincoli artificiali



Per la realizzazione di un compito di manipolazione è importante che i riferimenti di posizione e di forza siano assegnati in maniera congruente all'ambiente.

Alcune direzioni possono essere infatti soggette a vincoli sulla posizione, altre a vincoli sulle forze che si possono manifestare.

In generale inoltre non è possibile imporre sia la forza, sia la posizione, lungo la stessa direzione.

Operiamo una distinzione:

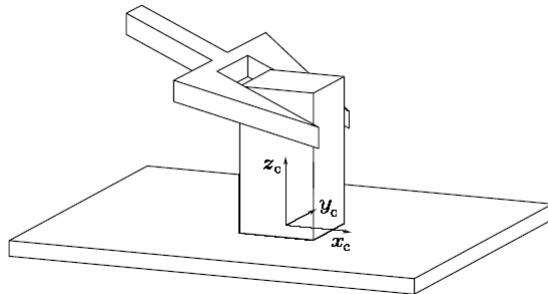
Vincoli naturali: sono imposti dall'ambiente lungo ciascun grado di libertà del compito; dipendono dalla geometria del compito.

Vincoli artificiali: vincoli alle variabili imposti dal controllo, in relazione alla strategia di esecuzione del compito.

Per la descrizione del compito, ci riferiremo ad una **terna di vincolo** x_c, y_c, z_c . Vedremo nel seguito alcuni esempi.

Controllo del moto e robotica industriale - Controllo con sensori esterni - P. Rocco [14]

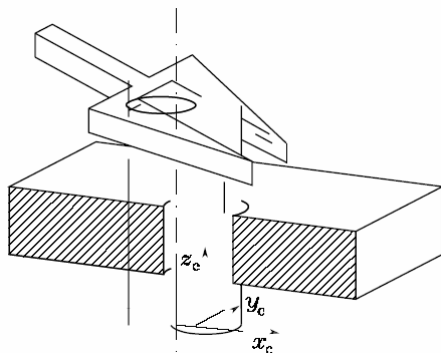
Scivolamento su superficie piana



Vincoli Naturali	Vincoli Artificiali
\dot{p}_z^c	f_z^c
ω_x^c	μ_x^c
ω_y^c	μ_y^c
f_x^c	\dot{p}_x^c
f_y^c	\dot{p}_y^c
μ_z^c	ω_z^c

Il disegno è tratto dal testo:
L.Sciavicco, B.Siciliano
Robotica industriale – Modellistica e controllo di robot
manipolatori (2a ed.)
Mc Graw-Hill, 2000

Inserimento in foro cilindrico

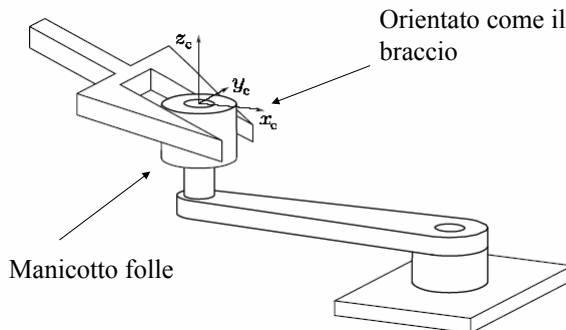


Vincoli Naturali	Vincoli Artificiali
\dot{p}_x^c	f_x^c
\dot{p}_y^c	f_y^c
ω_x^c	μ_x^c
ω_y^c	μ_y^c
f_z^c	\dot{p}_z^c
μ_z^c	ω_z^c

Di norma si impone $\dot{p}_z^c \neq 0$ e tutti gli altri vincoli artificiali nulli.

Il disegno è tratto dal testo:
L.Sciavicco, B.Siciliano
Robotica industriale – Modellistica e controllo di robot
manipolatori (2a ed.)
Mc Graw-Hill, 2000

Rotazione di una manovella



Vincoli Naturali	Vincoli Artificiali
\dot{p}_x^c	f_x^c
\dot{p}_z^c	f_z^c
ω_x^c	μ_x^c
ω_y^c	μ_y^c
f_y^c	\dot{p}_y^c
μ_z^c	ω_z^c

Di norma si impongono nulli i vincoli artificiali su forze e momenti.

Il disegno è tratto dal testo:
L. Sciavicco, B. Siciliano
Robotica industriale – Modellistica e controllo di robot
manipolatori (2a ed.)
Mc Graw-Hill, 2000

Controllo ibrido forza/posizione



Da quanto emerso con la descrizione del compito in termini di vincoli naturali ed artificiali, appare evidente che l'azione di controllo non deve avere effetto sulle variabili già sottoposte a vincoli naturali.

Il **controllo ibrido forza/posizione** è una strategia di controllo che utilizza i vincoli artificiali per specificare gli obiettivi del sistema di controllo, in termini sia di forza sia di posizione.

Per specificare i vincoli si utilizza una **matrice di selezione** Σ diagonale e avente elementi nulli o unitari :

Vincoli naturali

$$\Sigma v^c = v_n^c \quad (I - \Sigma)h^c = h_n^c$$

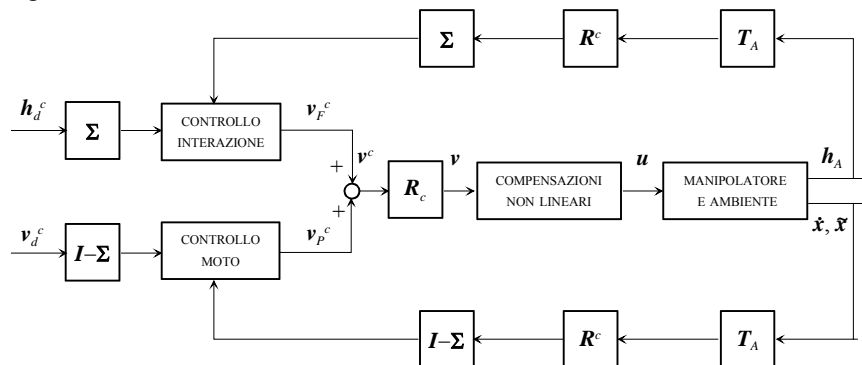
Vincoli artificiali

$$(I - \Sigma)v^c = v_a^c \quad \Sigma h^c = h_a^c$$

Controllo ibrido forza/posizione



Uno schema di principio del controllo ibrido forza/posizione può essere il seguente:

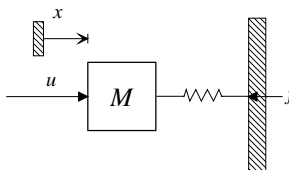


Si osservi che questo schema richiede una pianificazione del compito molto accurata.

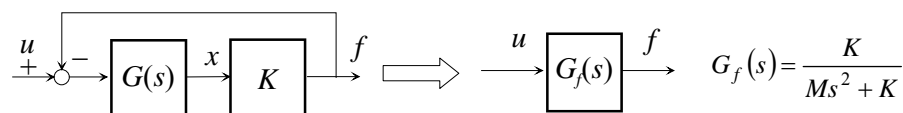
Un sistema a 1 g.d.l.



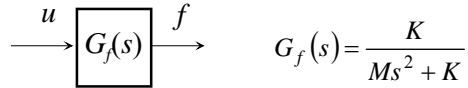
Anche in questo caso, per comprendere più a fondo come opera il controllo lungo le direzioni controllate in forza, consideriamo il semplice esempio di una corpo di massa M in interazione con l'ambiente.



Schema a blocchi:

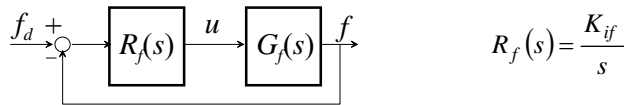


Un sistema a 1 g.d.l.



Il sistema presenta guadagno pari a 1 e dinamica, di alta frequenza per contatto molto rigido, risonante. Si osservi che risulta $f = u$ per $K \rightarrow \infty$.

Il modo migliore per controllare questo sistema è per mezzo di un **controllore integrale**:



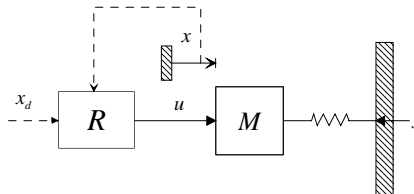
In questo modo si impone la banda del sistema di controllo di forza direttamente con l'integratore, relegando fuori banda la dinamica di alta frequenza dell'interazione con l'ambiente.

Controllo di forza implicito

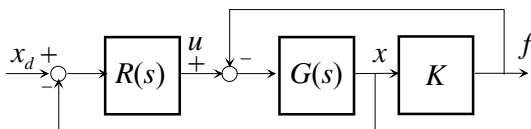


Come per il controllo di impedenza, quando è già presente nel sistema meccanico un controllo di tipo posizionale, può risultare conveniente chiudere il controllore di forza **all'esterno del controllo di posizione**.

Consideriamo, per semplicità, solo il caso di sistema a singolo grado di libertà, controllato in posizione:



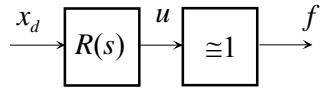
Il sistema può essere modellato con lo schema a blocchi:



Controllo di forza implicito

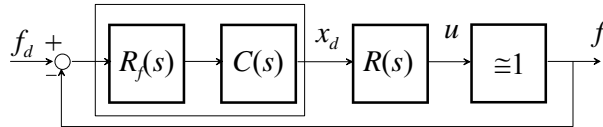


Nell'ipotesi di contatto infinitamente rigido ($K \rightarrow \infty$) si ottiene $x=0$ e $f \cong u$:



Se il controllore di posizione è un PID: $R(s) = \frac{K_D s^2 + K_P s + K_I}{s}$

si può usare per il controllo di forza lo schema:



con:

$$C(s) = \frac{1}{K_D s^2 + K_P s + K_I}, \quad R_f(s) = K_{pf} + \frac{K_{if}}{s}$$

Anche in questo caso il vantaggio è che resta inalterato il sistema di controllo posizionale.

Controllo con sensori esterni



Parte II

Controllo di visione

Misure visive



Gli organi di visione artificiale sono sensori utili per la robotica poiché imitano il senso umano della vista e consentono misure dell'ambiente senza il contatto. Oggi esistono diversi controllori robotici che integrano sistemi di visione.



Tipicamente la visione e la manipolazione vengono combinate in una tecnica ad anello aperto: il sistema di visione guida il sistema di controllo posizionale. Si parla in questo caso di tecniche **look-and-move**.

Alternativamente, le misure visive possono essere utilizzate direttamente in un anello di retroazione per realizzare il controllo di posizione in anello chiuso dell'organo terminale.

Si parla in questo caso di tecniche di **visual servoing**.

La telecamera



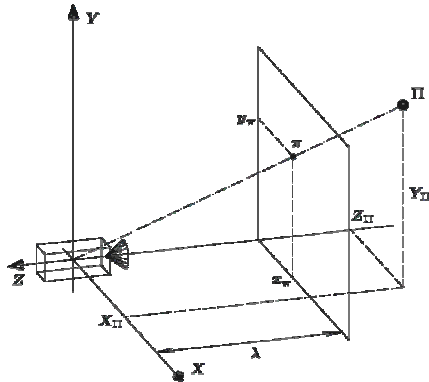
Una **telecamera** è un dispositivo in grado di misurare l'intensità della luce, concentrata da una lente su un piano, il **piano immagine**, contenente una matrice di pixel (CCD: Charge Coupled Device) che trasformano l'energia luminosa in energia elettrica.

La telecamera effettua quindi una **proiezione 2D** della scena inquadrata. Questa proiezione causa una perdita delle informazioni di profondità: ciascun punto nel piano immagine corrisponde ad un raggio nello spazio 3D.

Per determinare le coordinate 3D di un punto corrispondente ad un punto 2D nel piano occorrono informazioni aggiuntive:

- viste multiple con una singola telecamera
- telecamere multiple
- conoscenza di relazioni geometriche tra punti caratteristici di un oggetto

Proiezione prospettica



Un punto di coordinate (X, Y, Z) nel sistema di riferimento della telecamera viene proiettato nel punto del piano immagine:

$$\xi = \begin{bmatrix} x \\ y \end{bmatrix} = -\alpha \frac{\lambda}{Z} \begin{bmatrix} X \\ Y \end{bmatrix}$$

λ : distanza focale

α : fattore di scala in pixel/m

Esistono anche altri modelli per rappresentare la proiezione sul piano 2D (proiezione affine, proiezione ortografica).

Caratteristiche dell'immagine



Nel gergo della visione artificiale si indica con caratteristica dell'immagine (“**image feature**”), ogni caratteristica che può essere estratta da un'immagine (per esempio uno spigolo o un angolo).

Si definisce poi **parametro** di un' image feature una quantità, espressa da un valore numerico reale, che può essere calcolata a partire da una o più image feature.

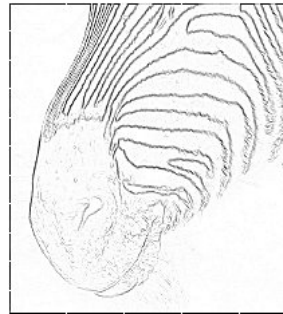
I parametri dell' image feature possono essere raccolti in un vettore

$$\xi = [\xi_1, \xi_2, \dots, \xi_k].$$

Esempi di parametri di un' image feature:

- coordinate di punti;
- lunghezza ed orientamento di una retta congiungente due punti;
- centroidi e momenti di ordine superiore;
- parametri di un'ellisse.

Estrazione delle image features



L'immagine occupa diversi
Mbyte di memoria

Le features significative
possono essere codificate
in qualche Kbyte

Le immagini sono tratte da una presentazione dei proff. Praticchizzo dell'Università di Siena e Villani dell'Università di Napoli

Controllo del moto e robotica industriale - Controllo con sensori esterni - P. Rocco [29]

Calibrazione



La telecamera utilizzata in un sistema di visione robotico deve essere calibrata.

Calibrazione interna:

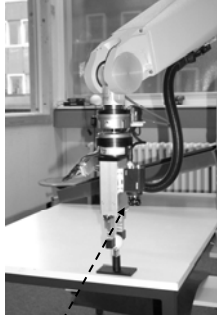
Determinazione dei parametri intrinseci della telecamera e di parametri addizionali di distorsione, dovuti ad imperfezioni della lente e a disallineamenti del sistema ottico.

Calibrazione esterna:

Determinazione dei parametri estrinseci della telecamera quali la posizione e l'orientamento della telecamera rispetto ad un sistema di riferimento.

Controllo del moto e robotica industriale - Controllo con sensori esterni - P. Rocco [30]

Configurazione della telecamera



eye in hand

La telecamera è montata sull'end effector: c'è una relazione fissa tra la posizione della telecamera e quella dell'end effector



eye out hand

La telecamera è fissa nello spazio di lavoro.

Le immagini sono tratte da una presentazione dei proff. Praticchizzo dell'Università di Siena e Villani dell'Università di Napoli

Controllo del moto e robotica industriale - Controllo con sensori esterni - P. Rocco [31]

Configurazione del sistema di visione



Endpoint Open-Loop (EOL): il sistema di visione osserva solo il target. L'accuratezza nel posizionamento dell'end effector rispetto al target dipende dall'accuratezza della relazione cinematica tra telecamera e end effector

Endpoint Closed-Loop (ECL): il sistema di visione osserva sia il target, sia l'end effector. L'accuratezza nel posizionamento dell'end effector rispetto al target non dipende dall'accuratezza della relazione cinematica tra telecamera e end effector

Controllo del moto e robotica industriale - Controllo con sensori esterni - P. Rocco [32]

Architetture di controllo: classificazioni



Si possono classificare i sistemi di controllo di visione secondo diverse tassonomie. Una prima distinzione risponde alla seguente domanda:

La struttura di controllo è gerarchica, ovvero il sistema di visione definisce i setpoint per gli anelli di controllo di posizione a più basso livello, oppure il controllore servo visivo calcola direttamente i comandi agli attuatori?

Nel primo caso: **dynamic look and move.**

Nel secondo caso: **visual servoing diretto.**

Vantaggi della tecnica dynamic look and move:

- i bassi tempi di campionamento del segnale visivo non compromettono le prestazioni del controllo posizionale
- in molte architetture di controllo è consentito intervenire solo a livello dei setpoint dei controllori di posizione
- il robot viene visto dal sistema di controllo visivo come un posizionatore ideale nello spazio operativo.

Architetture di controllo: classificazioni



Una seconda distinzione risponde alla seguente domanda:

Il segnale errore è definito in termini di coordinate 3D (nello spazio operativo) o direttamente in termini di image features?

Nel primo caso: controllo **position based.**

Nel secondo caso: controllo **image based.**

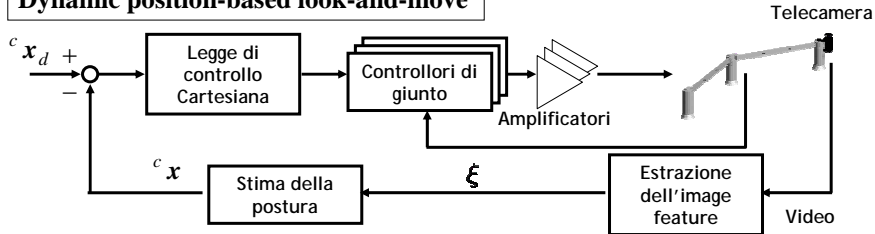
Nell'approccio position based, le feature estratte dall'immagine sono usate, in connessione con un modello geometrico del target e con il modello della telecamera, per stimare la postura del target rispetto alla telecamera.

L'approccio image based, in cui l'uscita del controllore di visione è prodotta direttamente sulla base dell'errore nel piano immagine, può ridurre i ritardi di calcolo, la necessità di interpretazione dell'immagine, e può eliminare gli errori dovuti alla modellazione del sensore di visione e alla calibrazione della telecamera. Il progetto del controllore però si complica, per effetto delle non linearità del sistema.

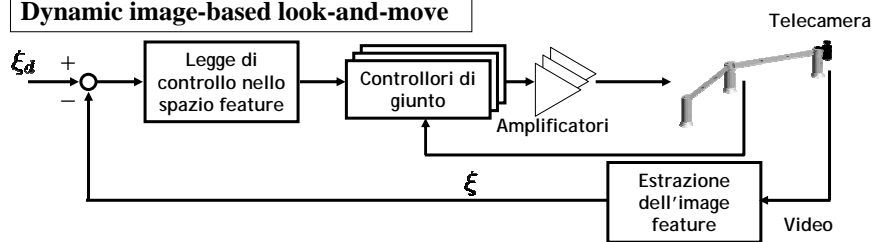
Le architetture di controllo tipiche



Dynamic position-based look-and-move



Dynamic image-based look-and-move



Controllo del moto e robotica industriale - Controllo con sensori esterni - P. Rocco [35]

Le architetture di controllo tipiche



Position-based visual servoing

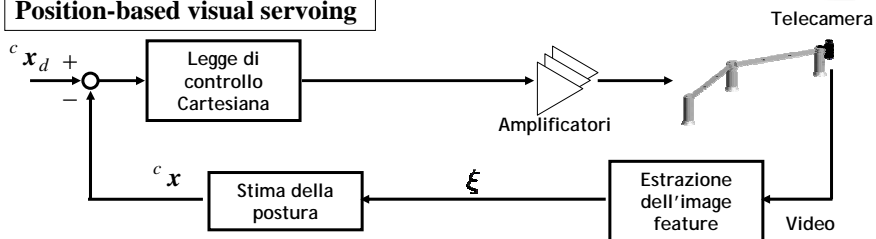
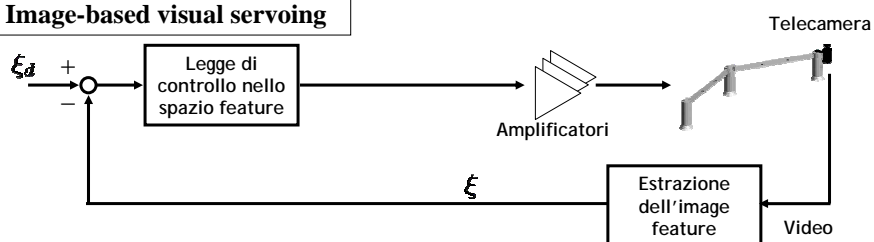


Image-based visual servoing



Controllo del moto e robotica industriale - Controllo con sensori esterni - P. Rocco [36]

Controllo con sensori esterni

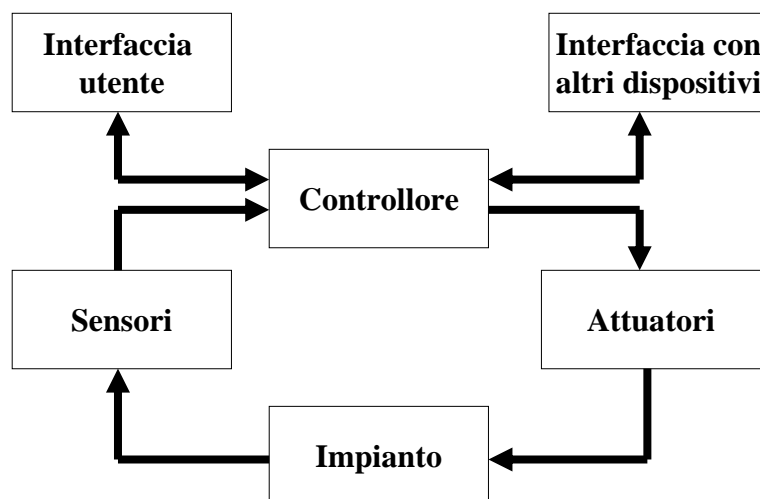


Parte III

Architettura di controllo

Controllo del moto e robotica industriale - Controllo con sensori esterni - P. Rocco [37]

Architettura generale di un sistema di controllo



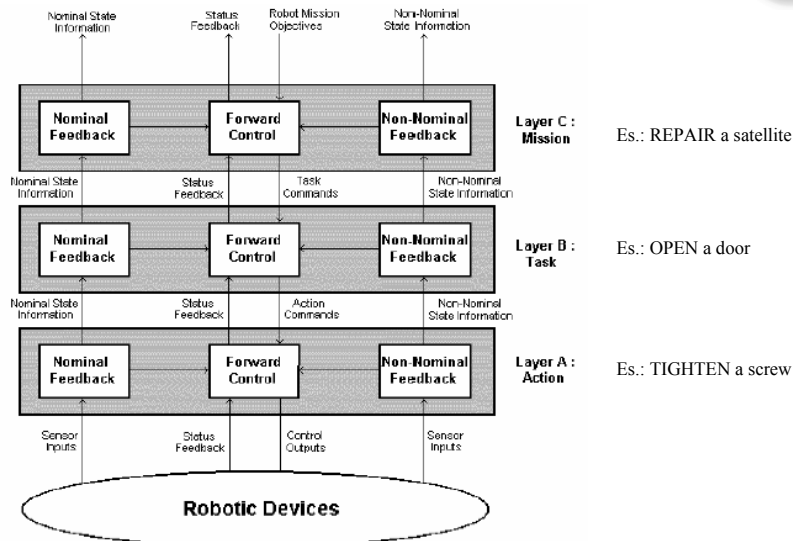
Controllo del moto e robotica industriale - Controllo con sensori esterni - P. Rocco [38]

Scomposizione funzionale



- Il progetto del sistema di controllo è operazione complessa che necessita di un procedimento strutturato
- Vi sono alcune metodologie formalizzate (nate in particolare in ambito spaziale)
- In generale si può dire che le funzionalità del sistema di controllo sono scomposte in *funzionalità più semplici* (divide et impera)
- Si ottiene una *gerarchia di funzionalità* da implementare con gli opportuni componenti
- Si trasferiscono metodologie di progetto tipiche del mondo informatico all'ambito controllistico o di automazione più in generale

Un esempio: CDM dell'ESA



Architettura hw/sw di un sistema di controllo



Architettura hw

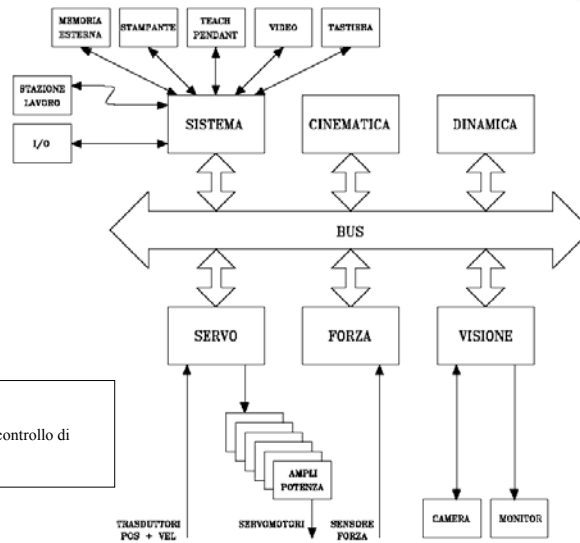
- Componenti hardware del sistema di controllo
 - Sensori
 - Attuatori
 - Organi di controllo
 - Canali di comunicazione (cavi...)

Architettura sw

- Componenti software del sistema di controllo
- Connessioni logiche tra i componenti
- Dati che fluiscono tra i componenti

Controllo del moto e robotica industriale - Controllo con sensori esterni - P. Rocco [43]

Un'architettura hw avanzata



Il disegno è tratto dal testo:
L.Sciavicco, B.Siciliano
Robotica industriale – Modellistica e controllo di
robot manipolatori (2a ed.)
Mc Graw-Hill, 2000

Controllo del moto e robotica industriale - Controllo con sensori esterni - P. Rocco [44]